



Montageanleitung Linea I



Stand 07/2022



Liebe Garten- und Pflanzenfreunde,

erst einmal möchten wir Sie zum Kauf eines Qualitäts-Gewächshauses "Made in Germany " aus unserem Angebot beglückwünschen und Ihnen für Ihr Vertrauen in unsere Arbeit danken.

Montage

Die Montage des Gewächshauses ist einfach und kann größtenteils von einer Person durchgeführt werden. Bei bestimmten Schritten ist jedoch eine zweite Person zwingend erforderlich.

Der Zeitaufwand hängt von vielen Faktoren ab und lässt sich in etwa mit einer Zeitspanne von zwei Stunden bis hin zu mehreren Tagen beziffern. Wichtig ist hierbei, dass das Endergebnis stimmt und Sie zufrieden sind.

Sollten Sie die Montage nicht selbst durchführen wollen, finden Sie im Servicebereich unter www.kgt-gmbh.de einige Montagepartner, die die Montage gern für Sie ausführen.

Auch können Sie bei Rückfragen gern unseren Kundenservice telefonisch kontaktieren: **Tel. (0049) 04956/4075 – 0**. Sie erreichen uns von Mo. Bis Fr. von 07:00 bis 17:00 Uhr.

Lieferumfang

Beginnen Sie mit den Fenstern und Türen. Bitte nicht alle Kartons gleichzeitig öffnen! Lassen Sie sich nicht durch die Vielzahl der Einzelteile verwirren.

Bevor Sie mit der Montage beginnen, prüfen Sie anhand der Stücklisten, ob alle Teile vorhanden sind. Jeder Karton durchläuft eine strenge Qualitätskontrolle, bevor er verschlossen wird. Durch diese und andere Maßnahmen können wir Fehlteile nahezu ausschließen. Sollte dennoch etwas fehlen, geben Sie uns die Fehlpositionen bitte unter Tel. (0049) 04956/4075 – 0 an. Wir kümmern uns dann kurzfristig um Ersatz.

Beachten Sie bitte, dass bei einer pressblanken Konstruktion leichte Kratzer bzw. Schleifspuren an den Aluminiumprofilen herstellungsbedingt nicht vermeidbar sind und keinen Reklamationsgrund darstellen. Bei Fragen hierzu können Sie uns gern kontaktieren.

Standort

Wählen Sie, soweit möglich, einen sonnigen Platz für Ihr Gewächshaus. Meiden Sie den Schatten von Gebäuden und Bäumen. Für Gemüse, wie Tomaten, Gurken und Melonen, stellen Sie Ihr Gewächshaus möglichst in Nord-Süd-Richtung auf. Für Blumen und Topfpflanzen in Ost-West-Richtung.

Sicherheitshinweise:

Das Gewächshaus sollte möglichst an einer windgeschützten Stelle und nicht bei stürmischem Wetter aufgestellt werden. Es ist gefährlich, ein teilweise montiertes Haus ungeschützt der Witterung auszusetzen.

Bei Vorschriftsmäßiger Montage widersteht dieses Gewächshaus auch heftigem Wind. Bei Unwetter sollten Sie Türen und Fenster schließen und ggf. sichern. Der Hersteller übernimmt keine Verantwortung für Schäden, die durch höhere Gewalt entstehen. Das Dach ist von Schneelasten höher als 10 cm zu befreien. Keine offene Feuerstelle im Gewächshaus errichten! Der Aufbau des Gewächshauses muss von mindestens zwei Personen durchgeführt werden! Arbeiten Sie mit sicheren, Handwerksgeräten Werkzeugen. Achten Sie bei der Montage auf einen sicheren Stand der Leiter (Unfallgefahr!). Grundsätzlich nur mit Handschuhen arbeiten (Verletzungsgefahr, Schnittgefahr).

Für den Aufbau benötigen Sie Folgende Werkzeuge:

- 1 Stck. Kreuzschlitzschraubendreher Gr. 2
- 1 Stck. Maul- bzw. Gabelschlüssel 10 mm
- 1 Stck. Schlitzschraubendreher
- 1 Stck. Innensechskantschlüssel 3 mm
(Im Zubehörbeutel Dachfenster)
- 1 Stck. Wasserwaage
- 1 Stck. Stehleiter
- 1 Stck. Feile, um evtl. Grat an den Profilen zu entfernen
- 1 Stck. Gummihammer
- 1 Stck. Maßband

Reinigung und Pflege:

Das Gewächshaus nur mit viel Wasser, z.B. Autowaschbürste abwaschen. Bei stärkeren Verschmutzung können Sie zusätzlich eine milde Seifenlauge Unterstützung der Reinigung verwenden. Achten Sie in solchen Fällen auf die Verwendungshinweise des verwendeten Mittels. Wir übernehmen keine Haftung für Schäden, die im Rahmen unsachgemäßer Anwendung falscher Reinigungsmittel auftreten.

Eine Bitte an Sie

Für unsere Werbemaßnahmen sind wir ständig auf der Suche nach neuem Bildmaterial.

Gern können Sie uns nach erfolgter Montage einige Aufnahmen ihrer neuen Oase im Grünen zuschicken. Idealerweise in digitaler Form. Richten Sie Ihre Nachricht einfach an:

info@kgt-gmbh.de

Wir bedanken und vorab für Ihre Mühe und freuen und auf Ihre Impressionen.

Inhaltsverzeichnis

Einführung	2
Inhaltsverzeichnis	3 - 4
Für den Aufbau benötigen Sie folgende Werkzeuge	5
Wichtige Hinweise zur Verglasung	5
Allgemeine Hinweise	6 - 8
Fundamentrahmen	9 - 13
Fundamentplan	14
Glasplan	15 - 16
Montage Oberlicht (2 Stück)	17 - 20
Montage Rückwandfenster	21 - 24
Montage Drehtür oben	25 - 32
Montage Drehtür unten	33 - 40
Montage Türgiebel	41 - 58
Montage Rückwandgiebel + Seitenelemente & Dach	59 - 64
→ Montage Seitenelemente	65 - 68
→ Montage Rückwandelement	69 - 70
→ Zusammenbau aller Elemente	71 - 78
Montage Kleinteile (Rinnenablauf, Fallrohr etc.)	79 - 80
Hinweis: Versiegelung des Gewächshauses	81
Schlusswort	82

Für den Aufbau benötigen Sie folgende Werkzeuge:

Bezeichnung	Stück	Bemerkung
Maßband	1	
Stift	1	
Schlitzschraubendreher	1	
Kreuzschlitzschraubendreher Gr. 2	1	
Maul- bzw. Gabelschlüssel 10 mm	1	
Wasserwaage	1	
Stehleiter	1	
Feile	1	um evtl. Grat an den Profilen zu entfernen
Gummihammer	1	
evtl. Silikonspray oder Spülmittel	1	

Wichtige Hinweise zur Verglasung

Feuchtigkeit/Wasser kann auch innerhalb der Verglasung/Hohlkammern je nach Wetterlage auftreten, da die Kunststoffplatten nicht „wasserdampf-diffusionsfest“ sind, d. h. Feuchtigkeit tritt in Form von Wasserdampf in die Platte ein. Dies ist evtl. ein rein optischer Nachteil, lässt sich allerdings nicht vermeiden. Die Platten können dadurch keinen Schaden nehmen, auch *nicht* bei Frost.

Achtung: Die Hinweise vor dem Aufbau aufmerksam lesen!



Vor dem Aufbau:

Der Aufbau des Gewächshauses sollte von mindestens 2 Personen durchgeführt werden.

*Arbeiten Sie grundsätzlich nur mit Handschuhen.
(Verletzungsgefahr, Schnittgefahr!)*

Arbeiten Sie mit sicheren, handwerksgerechten Werkzeugen.

Achten Sie bei der Montage auf einen sicheren Stand der Leiter (Unfallgefahr!).

Bitte alle Kartons trocken und vor direkter Sonneneinstrahlung geschützt lagern.

Bei den Grafiken und Fotos in der Stückliste handelt es sich nur um Sinnbilder und sind daher nicht maßstäblich dargestellt.

Während des Aufbaus:



Das Gewächshaus sollte möglichst an einer windgeschützten, ebenen Stelle und nicht bei stürmischem Wetter aufgestellt werden.

Es ist gefährlich, ein teilweise montiertes Haus stehen zu lassen.

Allgemeines:



Keine offenen Feuer im Gewächshaus errichten.

Das Dach ist von Schneelasten höher als 10 cm zu befreien.

Bei einem Unwetter sollten Sie Türen und Fenster schließen.

Der Hersteller übernimmt keine Verantwortung für Schäden, die durch unsachgemäße Montage oder durch höhere Gewalt entstehen.

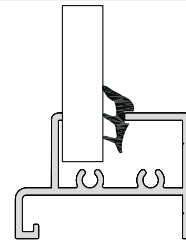
Darauf sollten Sie achten:




Sprossendichtungen 2 mm (V98) für alle Fenster/ T-Dichtung für geteilte Drehtür



Keildichtungen (V23) mittig auseinanderziehen. Die Dichtung 3 - 5 mm zwischen dem Bodenprofil und die Verglasung innerhalb des Gewächshauses eindrücken. Hierbei die Dichtung stauchen, da sie sich bei Kälte zusammenziehen.



Übersicht	Pos.-Nr.	Benötigte Menge	Vorhandene Menge
	Bezeichnung	Verwendungszweck	
	Art.-Nr.		
	V103	1	
	Silikon	transparent	
	10109413		



Fundament- rahmen

Wichtige Hinweise!

Wichtige Punkte, die bei der Montage des Fundamentrahmens zu berücksichtigen sind:



Den Alu-Fundamentrahmen **nicht** vorab montieren.
(siehe Gewächshaus-Anleitung!)



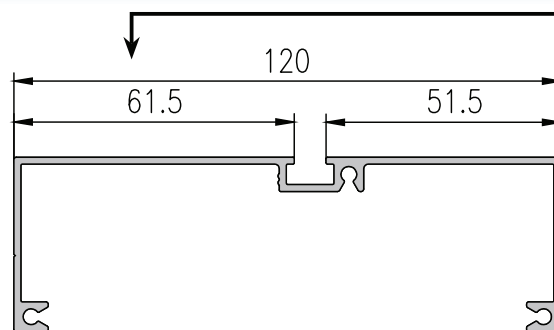
Den Alu-Fundamentrahmen **nicht** vorab eingraben.



Der Alu-Fundamentrahmen ist kürzer als die
Bodenprofile des Gewächshauses!
(siehe Gewächshaus-Anleitung/Abmessungen!)



Der Alu-Fundamentrahmen **muss** mit dem **breiteren**
Schenkel in das Bodenprofil eingehakt werden.



Der Alu-Fundamentrahmen ist zum Eingraben gedacht
(ca. 10-12 cm tief). Er verankert sich sicher im Erdreich
und ist kraftschlüssig mit dem Gewächshaus
verbunden, so dass eine optimale Befestigung entsteht.

Fundamentrahmen zum Eingraben (Sonderzubehör)



*Fundamentrahmen nur nach Anleitung verarbeiten.
Siehe unten!!!*

Dies ist die einfachste, aber auch sicherste Gründung eines Gewächshauses. Der Fundamentrahmen wird kraftschlüssig in das Bodenprofil des Gewächshauses eingehakt und in den Ecken mit einem Eckwinkel (V26) verschraubt. (Siehe Seite 13).



*Der Fundamentrahmen ist gleich mit dem
Gewächshaus zusammen zu montieren.*

Aufstellen mit dem Fundamentrahmen

Einen kleinen Graben, Spatenstich (ca. 10 - 12 cm tief), in den Abmessungen des Fundamentrahmens ausheben. In den Ecken möglichst je einen Pflasterstein waagrecht zu den anderen einsetzen.

Diese dienen dann der sicheren Auflage und verhindern ein evtl. "Absacken" des Gewächshauses.


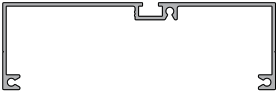

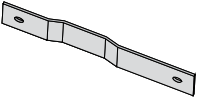

Das Gewächshaus mit dem Fundamentrahmen in den "Graben" stellen und diesen mit Erde anfüllen.

Zweckmäßig ist auch das Anlegen von Gartenplatten oder Steinpflaster, damit das Gewächshaus bei z. B. starkem Regen nicht von Schmutzspritzern überzogen wird. Außerdem gestaltet sich das Arbeiten rund um das Gewächshaus einfacher, z. B. beim Rasenmähen.

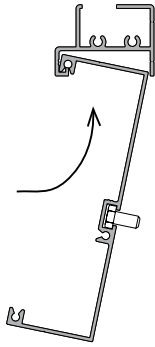
Fundamentrahmen (Sonderzubehör)

Karton 2: Profile und Stückliste

Bitte prüfen Sie, ob alle Teile vorhanden sind.

Übersicht	Pos.-Nr.	Benötigte Menge	Vorhandene Menge
	Bezeichnung	Verwendungszweck	
	Art.-Nr.		
	L8.1	2	
	Fundamentrahmenprofil	<i>Vorder-/Rückwand</i> 2188	
	42294		
	L8.2	2	
	Fundamentrahmenprofil	<i>Seite</i> 964	
	42294		
	V26	4	
	Fundamentrahmen-Eckwinkel	<i>50/50/2/105</i>	
	9999 0078		
	V27	10	
	Befestigungsglasche	<i>Sprosse/Fundamentr.</i>	
	9999 0267		
	S12/S1	28	
	Sechskantschraube M6 x 12 Mutter M6		
	9999 0124 9999 0128		

Montage Fundamentrahmen



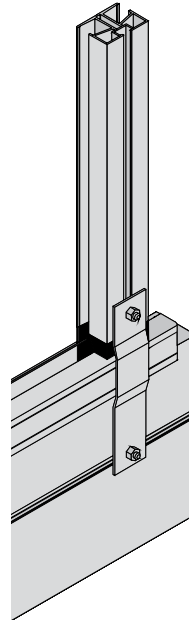
Die Fundamentrahmenprofile einzeln in die Bodenprofile drehen und mittig ausrichten.

Achtung: Fundamentrahmenprofile sind kürzer als die Bodenprofile!



Achtung: Die Fundamentrahmenprofile sind kürzer als die Bodenprofile!

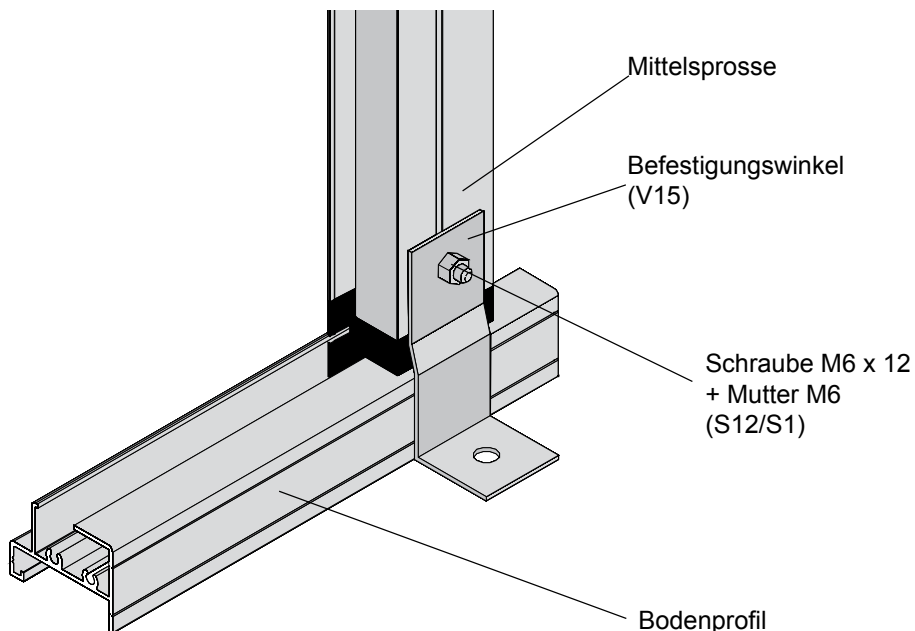
In den Ecken der Fundamentrahmenprofile je eine Schraube M6 x 12 (S12) einziehen, Eckwinkel (V26) aufstecken und mit Mutter M6 (S1) verschrauben.



Zur Stabilisierung des Fundamentrahmens am Bodenprofil werden die Befestigungslaschen (V27) mittels eingezogener Schrauben M6 x 12 (S12) am Fundamentrahmen und an den Mittelsprossen verschraubt.

Gründung des Gewächshauses auf Streifenfundament

Wir empfehlen, für das Aufdübeln Schlüsselschrauben inkl. Dübel zu verwenden.



Fundamentplan Linea I

alle Maße in [cm]

Gründung Ihres Gewächshauses mit einem "Streifen-Fundament"

Sollten Sie keinen Fundamentrahmen gekauft haben, muss die sichere Gründung mittels Streifenfundament erfolgen.

Erstellen Sie dann bitte ein solches Fundament gemäß der in der Tabelle angegebenen Maßvorgaben.

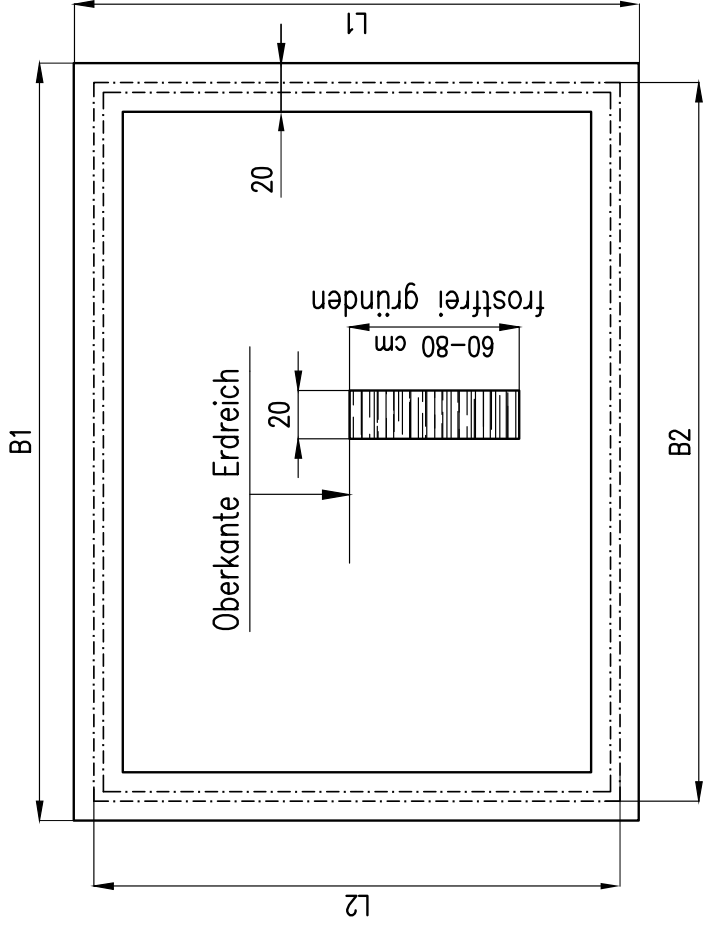
Sie haben auch die Möglichkeit Ihr Gewächshaus auf Tiefbordsteinen zu gründen (z. B. 50 x 25 x 8 cm oder besser 50 x 30 x 10 cm).

Beachten Sie bitte, dass das Fundament gleichmäßig waagrecht hergestellt wird.

Das Gewächshaus dann bitte mit Hilfe der mitgelieferten Winkel, Schrauben und Dübel 8/10 mm (mindestens 2 Stück pro Seite) sicher im Beton verankern.

Schrauben und Dübel gehören **nicht** mit zum Lieferumfang.

- = Außenkante Fundament
- - - - = Außenkante Gewächshaus

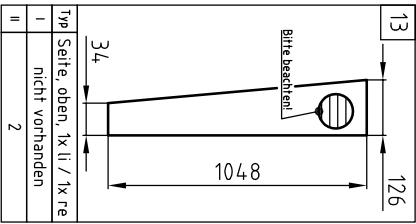


	Fundament		Gewächshaus	
	B1	L1	B2	L2
Linea I	250	127	234	111

Verglasungsplan Linea I und Linea II (Bitte Maße vom Typ I beachten)

01	Tür, Feld oben	Typ I	1	1	
02	Tür, Feld unten	Typ I	1	1	
03	Giebel, Eingang	Typ I	2	nicht vorhanden	
04	Giebel, oberhalb Tür	Typ I	1	1	
05	Giebel, oberhalb, li/re	Typ I	2	2	
06	Fenster, Rückwand	Typ I	1	1	

07	Rückwand, unterhalb	Typ I	1	1	
08	Giebel, Rückwand	Typ I	2	2	
09	Seite + Giebel, Eingang	Typ I	2	6	
10	Dach	Typ I	2	2	
11	Dach	Typ I	1	1	
12	Seite, oben, li / re	Typ I	2	2	



Typ	Seite, oben, li / re	1
II	nicht vorhanden	2

Kg/m	0,00 kg	
Kg/gesamt	0,00 kg	
2015	Datum	Name
10/11	10/11	Kirschner
Gepr.		
Norm		
Linea I, II		
Maßstab:	ohne	Material:
	ohne	Polycarbonat HKP
glasplan 10mm		
Linea I, II		
Blatt:		1
		1 Bl.



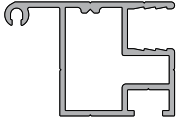
KGT
KREATIVE GARTENTECHNIK









Montage



Oberlicht (2 Stück)



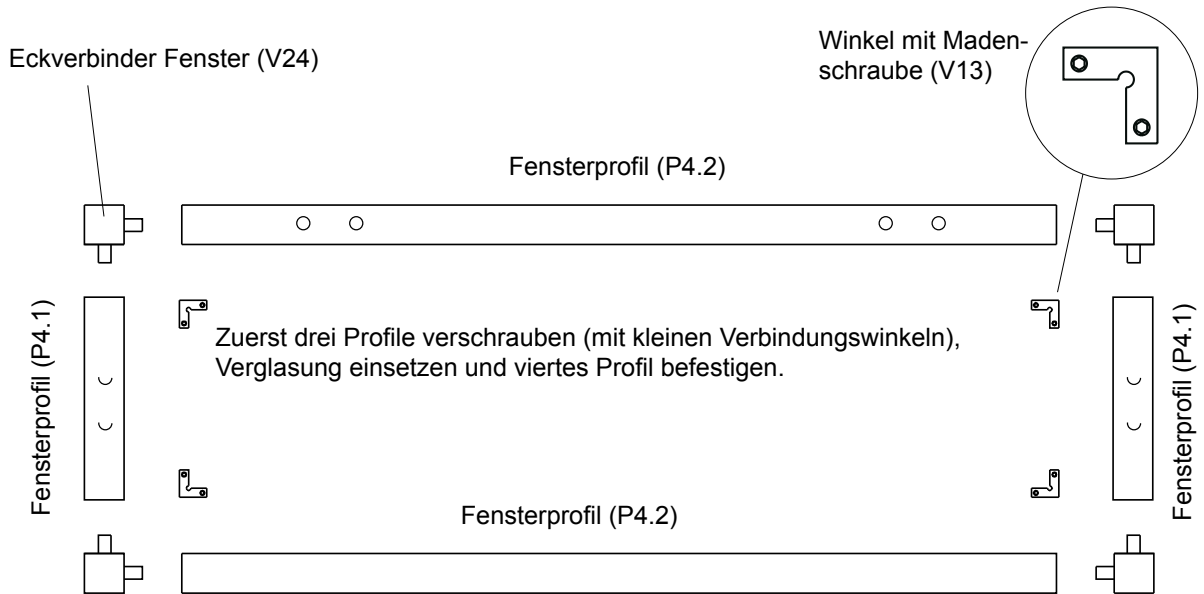
Stückliste Oberlicht (2 Stck.)

Übersicht	Pos.-Nr.	Benötigte Menge	Vorhandene Menge
	Bezeichnung	Abmaße [mm]	
	P4.1	2	
	Fensterprofil	83	
	63877		
	P4.2	2	
	Fensterprofil	635	
	63877		

Übersicht	Pos.-Nr.	Benötigte Menge	Vorhandene Menge
	Bezeichnung	Verwendungszweck	
	Art.-Nr.		
	V24	4	
	Eckverbinder Dachfenster		
	9999 0005		
	V13	4	
	Winkel mit Madenschraube		
	9999 0070		
	V21	1	
	Innensechskantschlüssel		
	9999 0056		
	S18	8	
	Senkkopfschraube 4,8 x 25		
	9999 0163		
	S68	4	
	Linsenkopfschraube 3,5 x 16		
	9999 0135		
	V85	1	
	Handaufsteller	inkl. Feststeldorn	
	9999 00 0615		
	V28	1	
	Türvorreiber klein		
	9999 0023		
	V98	1	
	Sprossendichtung 2 mm	2000 mm	
	9999 0376		

Übersicht	Pos.-Nr.	Benötigte Menge	Vorhandene Menge
	Bezeichnung	Verwendungszweck	
	Art.-Nr.		
	V20	2	
	Scharnier	<i>bestehend aus: Ober-/Unterteil, Splint</i>	
	9999 0100		
	V142	4	
	Buchsen	<i>je Scharnier 2 Stück</i>	
	9999 0		

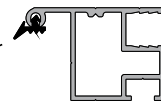
Montage Oberlicht



Empfehlung!

Es ist sinnvoll, die Scheiben rundum und die Eckverbinder zu versiegeln; dadurch kann keine Feuchtigkeit eintreten.

Sprossendichtung wie abgebildet in alle vier Profile einziehen.
(in den Ecken auf Gehrung schneiden!)





KGT

KREATIVE GARTENTECHNIK

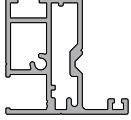
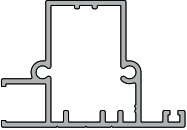
Modul: RÜCKWANDFENSTER






Montage Rückwandfenster



Stückliste Rückwandfenster

Übersicht	Pos.-Nr.	Benötigte Menge	Vorhandene Menge
	Bezeichnung	Abmaße [mm]	
	P5.1.2	1	
	Türprofil links	1081	
	262969		
	P5.2	1	
	Türprofil rechts	1081	
	262969		
	P5.3.1	1	
	Türprofil oben	700	
262969			
	P5.4.2	1	
	Querriegel	700	
	262574		

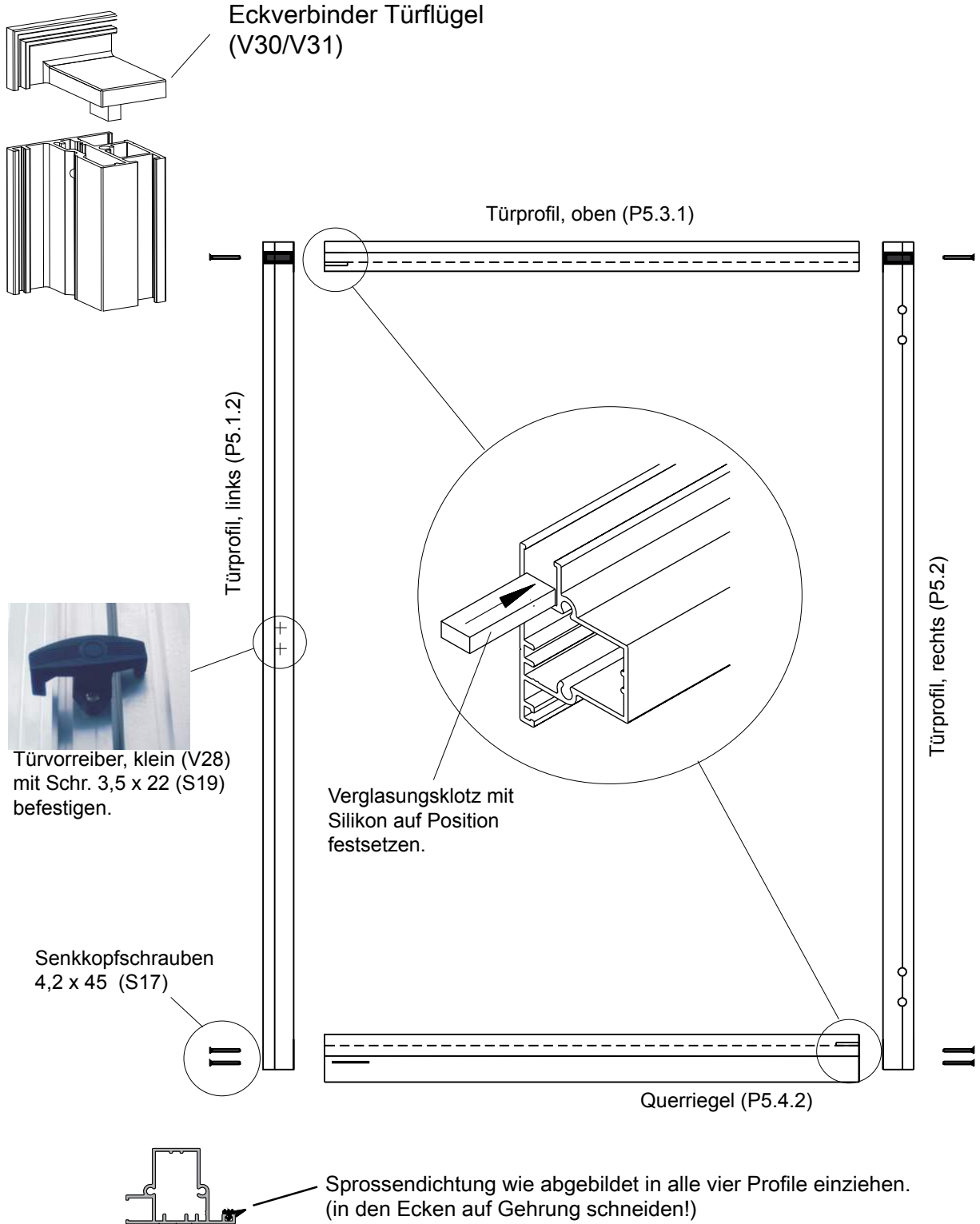
Übersicht	Pos.-Nr.	Benötigte Menge	Vorhandene Menge
	Bezeichnung	Verwendungszweck	
	Art.-Nr.		
	V98	2	
	Sprossendichtung 2 mm	710 mm	
	9999 0376		
	V98	2	
	Sprossendichtung 2 mm	1112 mm	
	9999 0376		
	V20	2	
	Scharnier	<i>bestehend aus: Ober-/Unterteil, Splint</i>	
	9999 0100		
	V142	4	
	Buchsen	<i>je Scharnier 2 Stück</i>	
	9999 0		

Übersicht	Pos.-Nr.	Benötigte Menge	Vorhandene Menge
	Bezeichnung	Verwendungszweck	
	Art.-Nr.		
	V28	1	
	Türvorreiber klein		
	9999 0023		
	V30/V31	1x lks./1x rts.	
	Eckverbinder Türflügel		
	9999 0009/9999 0011		
	V32	2	
	Verglasungsklotz	aus Kunststoff	
	9999 0	30 x 10 x 4	
	V145	1	
	Haltewinkel		
	9999 0416		
	S18	10	
	Senkkopfschraube 4,8 x 25	Scharnier	
	9999 0163		
	S17	6	
	Senkkopfschraube 4,2 x 45	Rahmen	
	9999 0160		
	S19	2	
	Senkkopfschraube 3,5 x 22		
	9999 0152		
	S1	4	
	Mutter M6		
	9999 0128		
	S9	2	
	Linsenkopfschraube 4,2 x 13	für den Halter	
	9999 0144		
	V85	1	
	Handaufsteller	inkl. Feststeldorn	
	9999 00 0615		
	S12	4	
	Sechskantschraube M6 x 12	Handaufsteller	
	9999 0124		

Zusammenbau - Rückwandfenster -

(Ansicht von außen)

Legen Sie die Profile nach der Abbildung auf einen ebenen Untergrund (evtl. auf Pappe oder ähnliches).



Die Dichtung ist gebündelt in einem Strang für alle Türen und Fenster; bitte entsprechend zuschneiden.



KGT

KREATIVE GARTENTECHNIK

Modul: Drehtür, oben



MONTAGEANLEITUNG





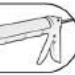

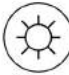





KGT

KREATIVE GARTENTECHNIK








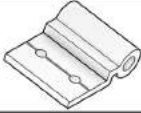
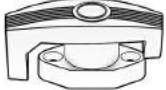



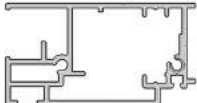
Legende

-  wird zu einem späteren Zeitpunkt montiert
will be assembled later
-  Bitte beachten!
Attention!
-  jetzt nur leicht anziehen
tighten slightly only right now
-  fest anziehen
tighten
-  Silikon benutzen
use Silicone
-  identisch
identical
-  von außen betrachtet
viewed from outside
-  von innen betrachtet
viewed from inside

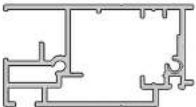
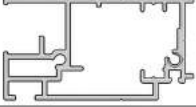
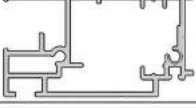

SYMBOLIK

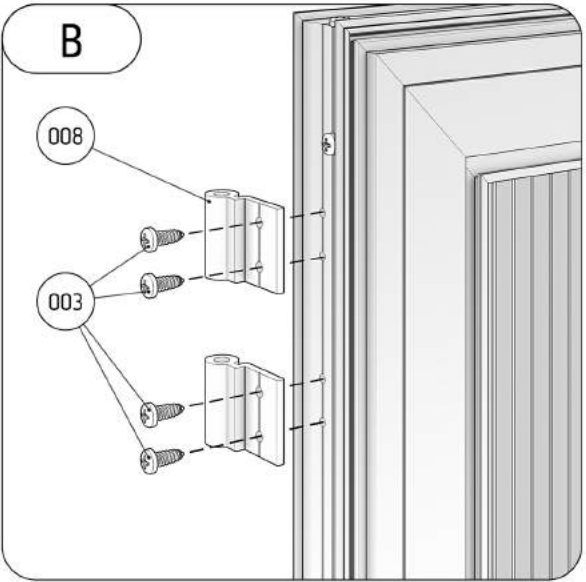
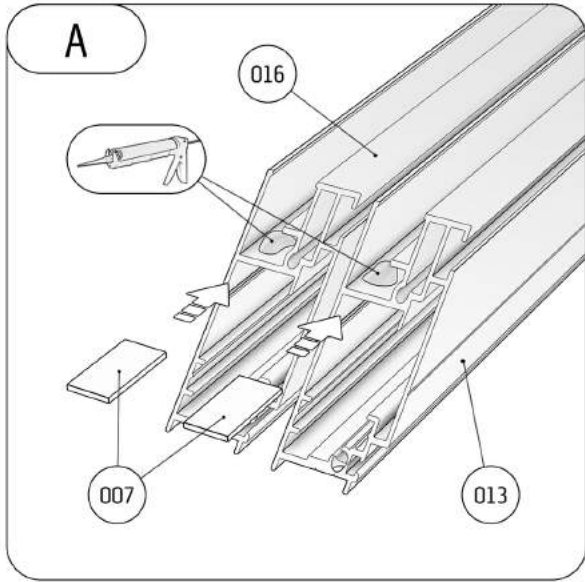
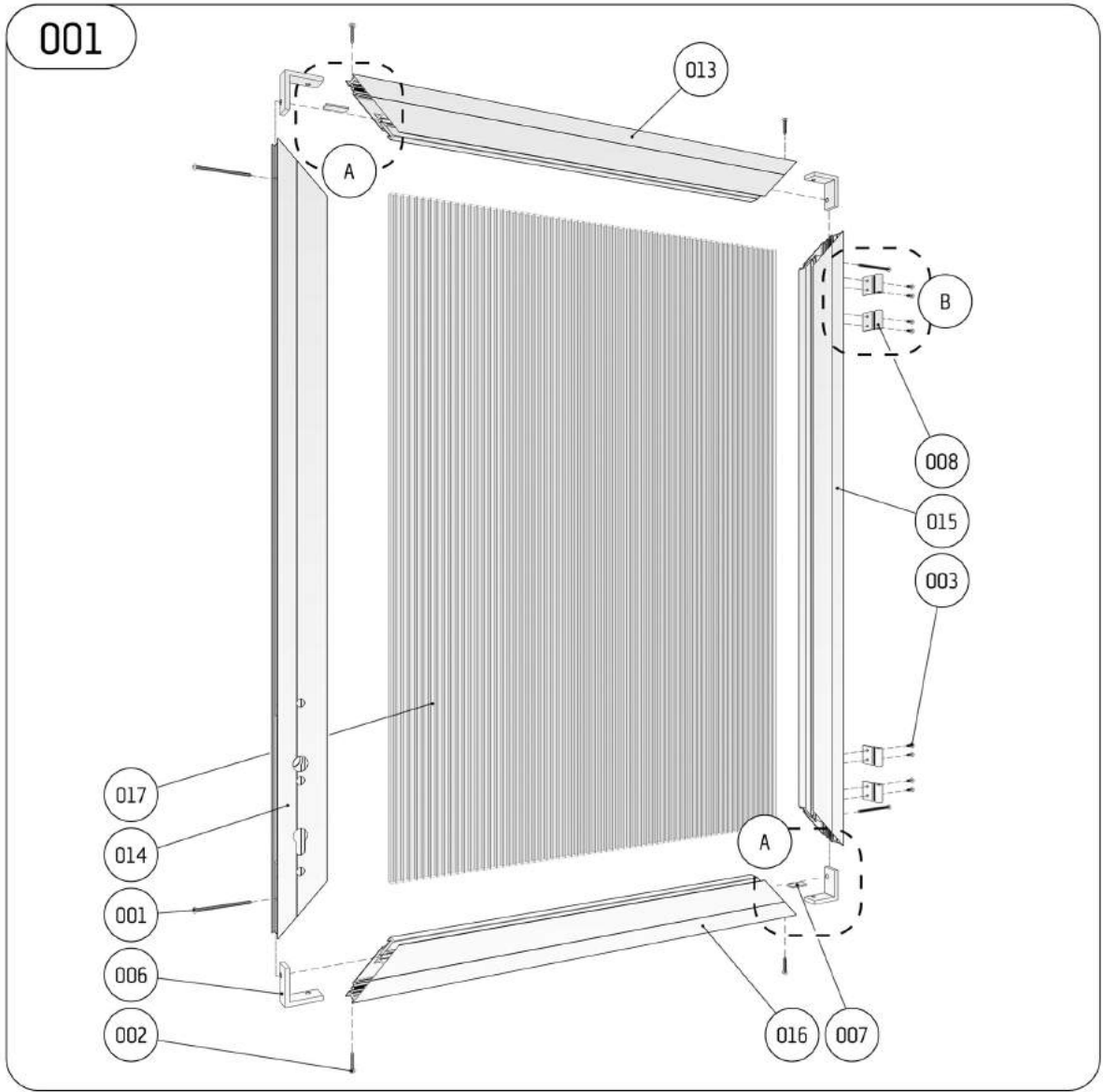


STÜCKLISTE DREHTÜR, OBEN

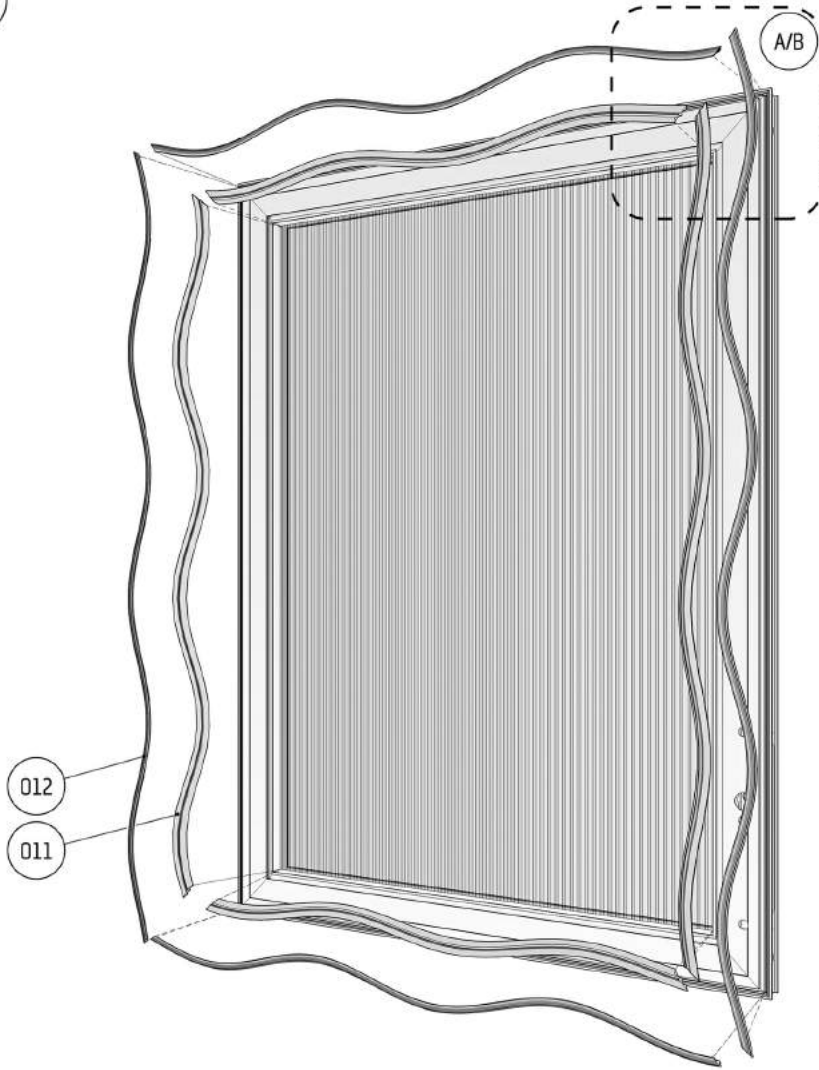
Pos.	Abbildung	Bezeichnung	Serien- / Artikelnummer	Mg.	zusätzliche Informationen
001		Linsenkopfschraube 4,2 x 70	N003-42-00-70-00-1	4	
002		Linsenkopfschraube 4,2 x 25	N003-42-00-25-00-1	4	
003		Linsenkopfschraube 4,2 x 13	N003-42-00-13-00-1	12	
004		Senkkopfschraube 3,5 x 22	N004-35-00-22-00-1	2	
005		Senkkopfschraube 4,2 x 13	N004-42-00-13-00-1	2	
006		Verbindungswinkel	Z006-01-00-00-00-1	4	
007		Glasklotz	Z012-01-00-00-00-1	2	
008		Scharnier	Z003-01-00-00-00-1	4	
009		Vorreiber	Z009-01-00-00-00-1	1	
010		Türdrückergarnitur	Z100-01-00-00-00-1	1	
011		Dichtung, 6 - 8 mm	Z005-02-00-00-00-1	1	siehe Hinweis zu Keildichtungen
012		T-Dichtung	9999 00 0032	1	Lieferung erfolgt in einem ca 7,5 m langen Strang und wird bauseits zugeschnitten
013		Türprofil, horizontal	P059-01-00-00-00-1	1	748 mm

STÜCKLISTE DREHTÜR, OBEN

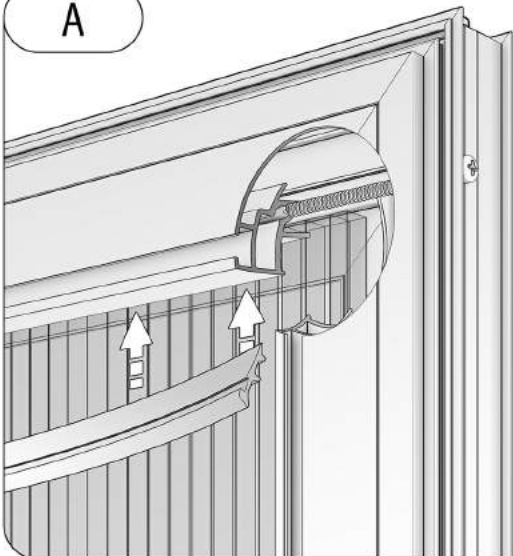
Pos.	Abbildung	Bezeichnung	Serien- / Artikelnummer	Mg.	zusätzliche Informationen
014		Türprofil, vertikal, Handhabe	P059-04-00-00-00-1	1	1018 mm
015		Türprofil, vertikal, Scharniere	P059-05-00-00-00-1	1	1018 mm
016		Türprofil, horizontal, Vorreiber	P059-07-00-00-00-1	1	748 mm
017		ISO Hohlkammerplatte	V400-01-00-00-14-1	1	924 x 654 mm



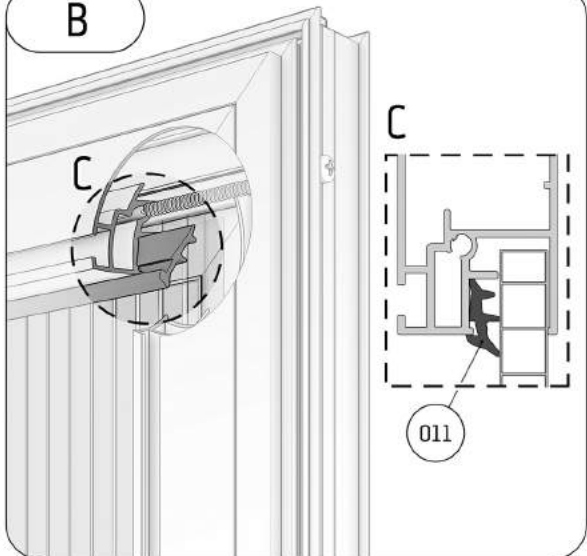
002



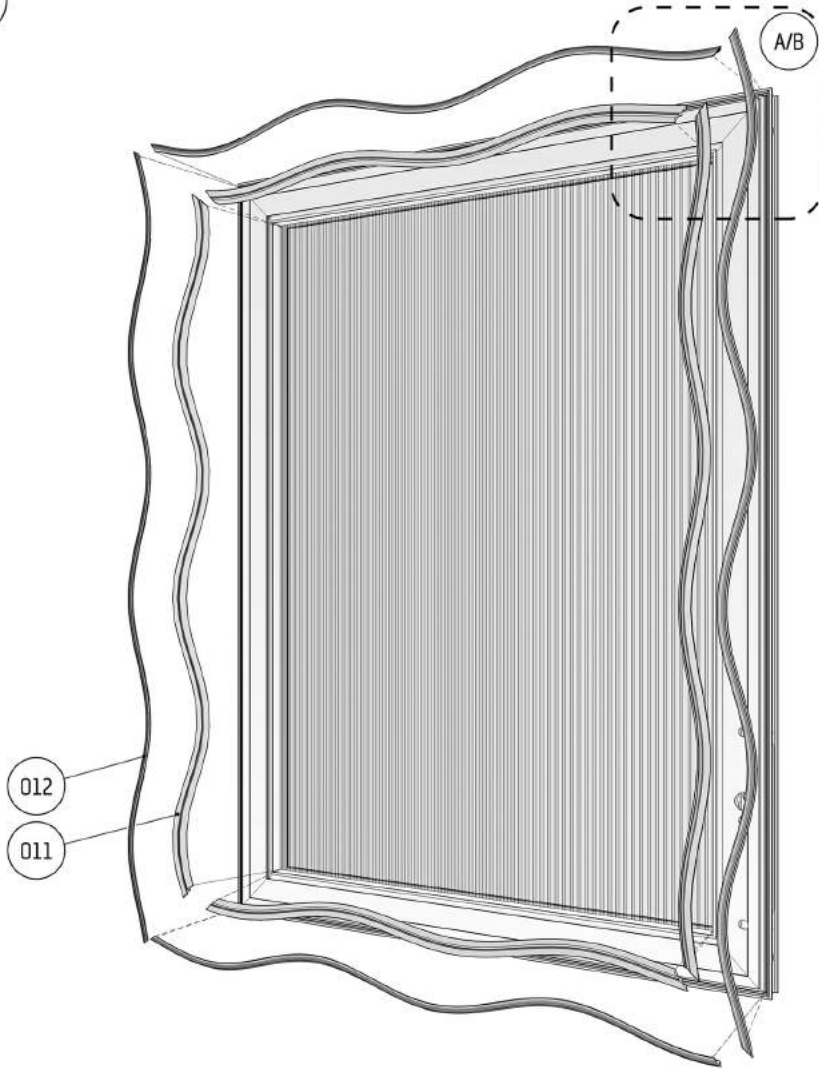
A



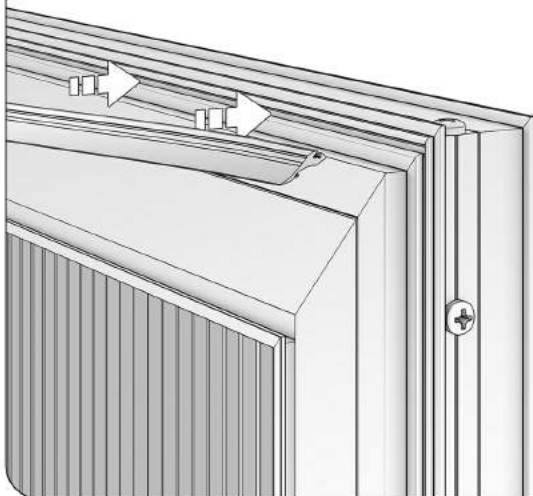
B



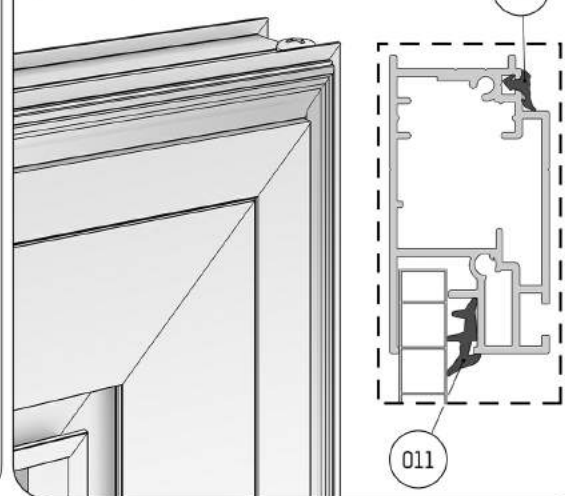
003

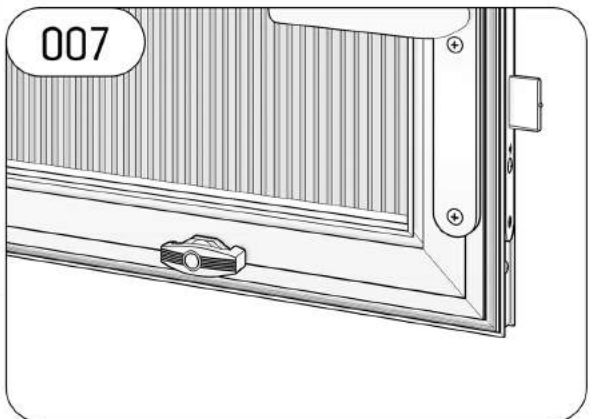
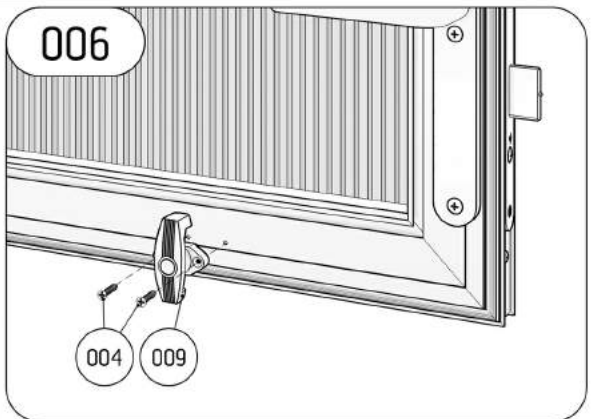
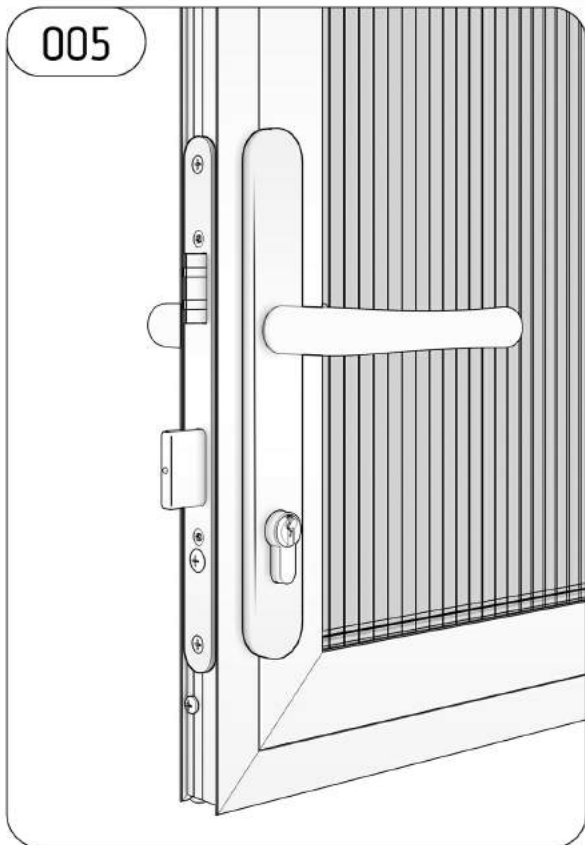
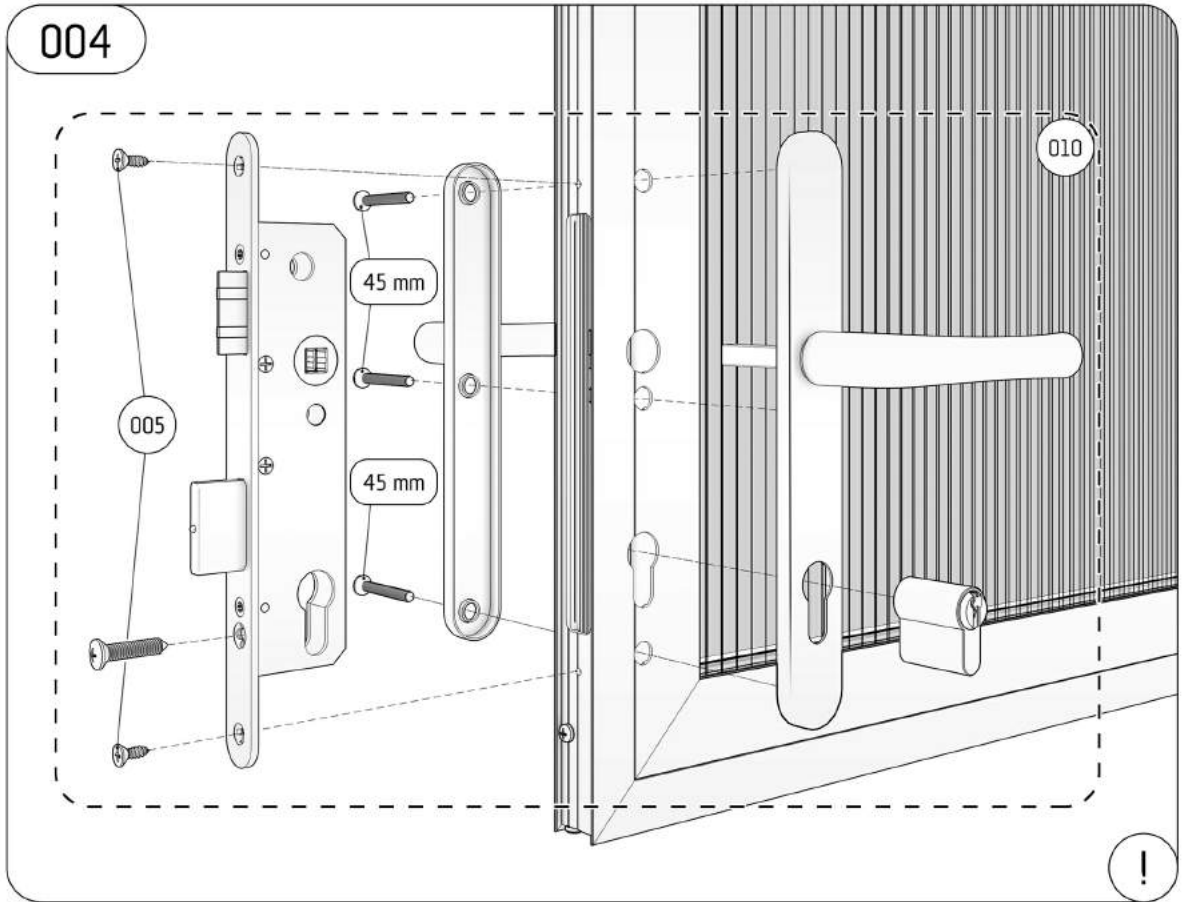


A



B



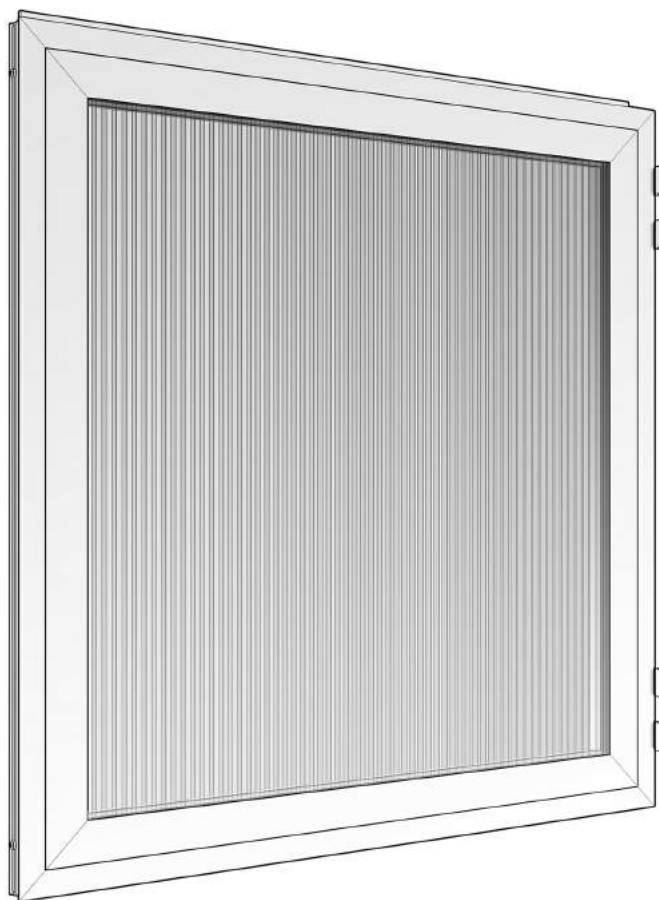




KGT

KREATIVE GARTENTECHNIK







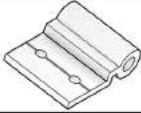




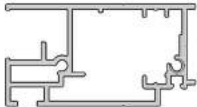
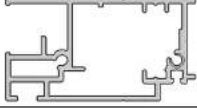
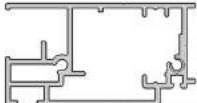
Modul: Drehtür, unten



MONTAGEANLEITUNG

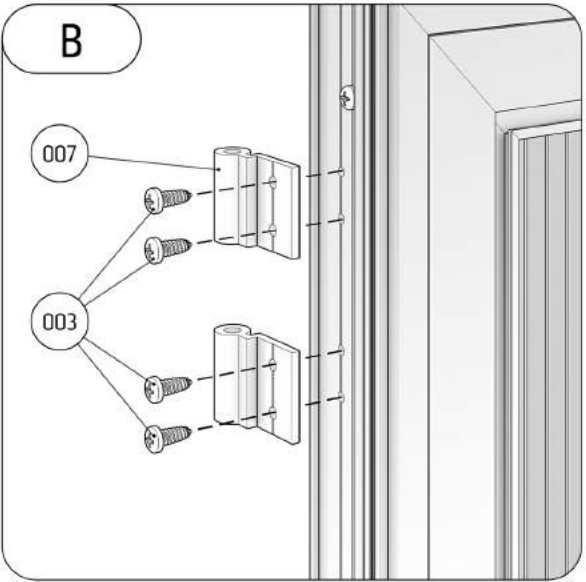
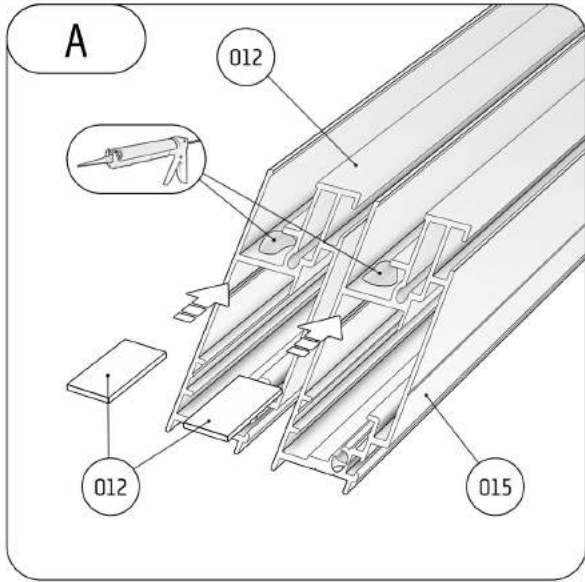
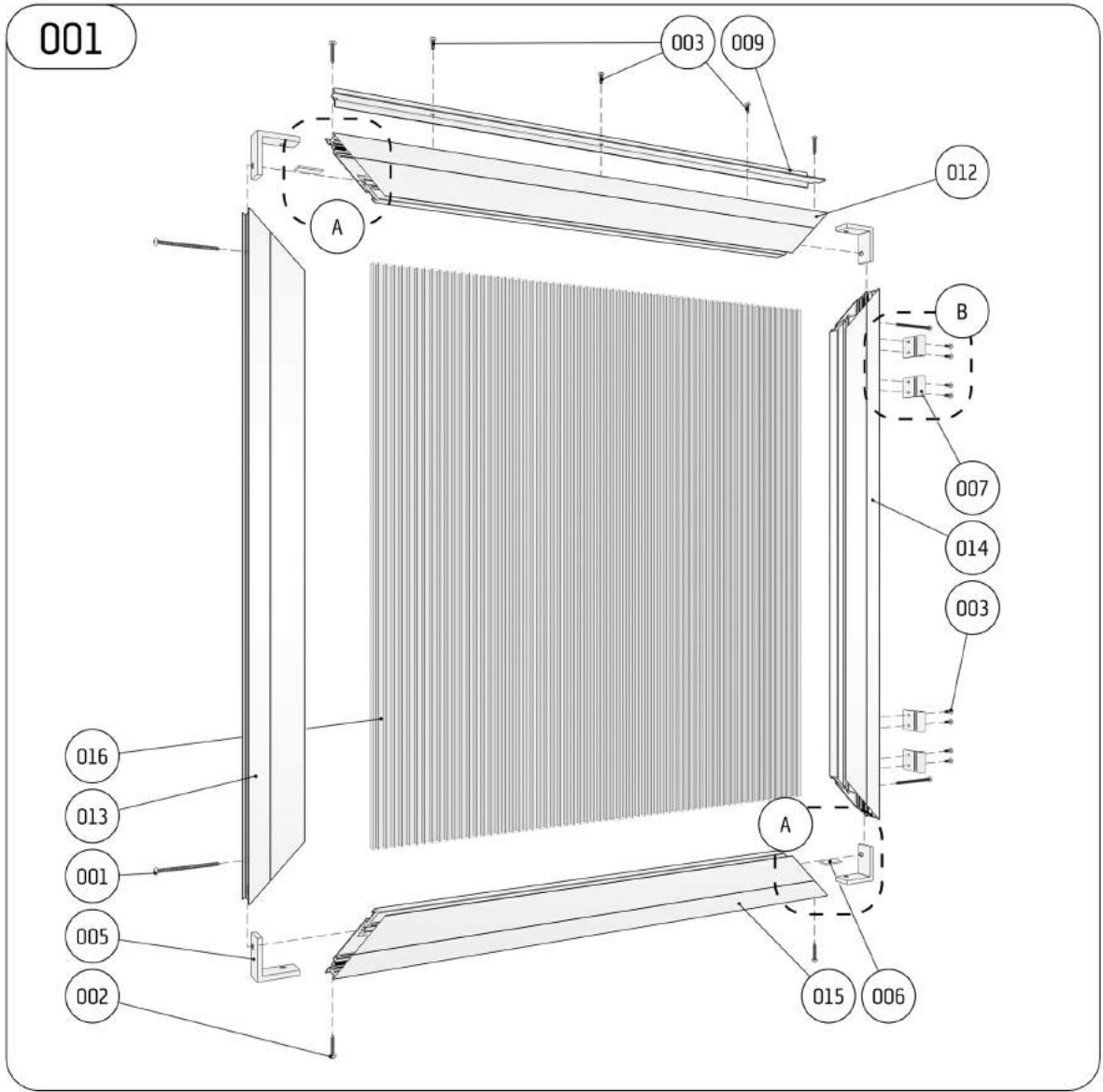


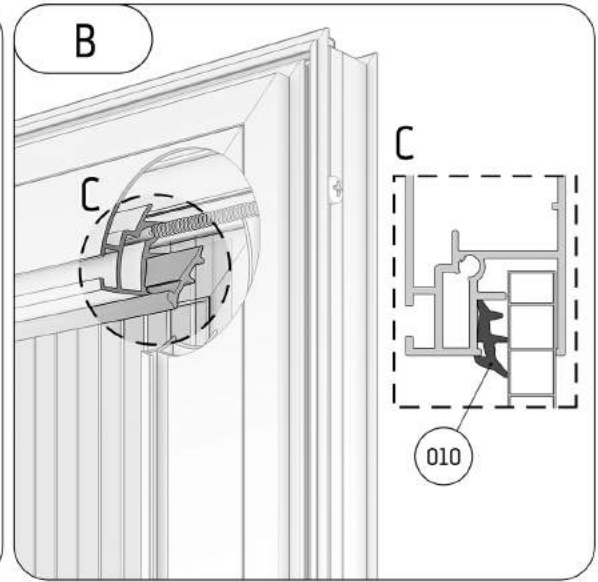
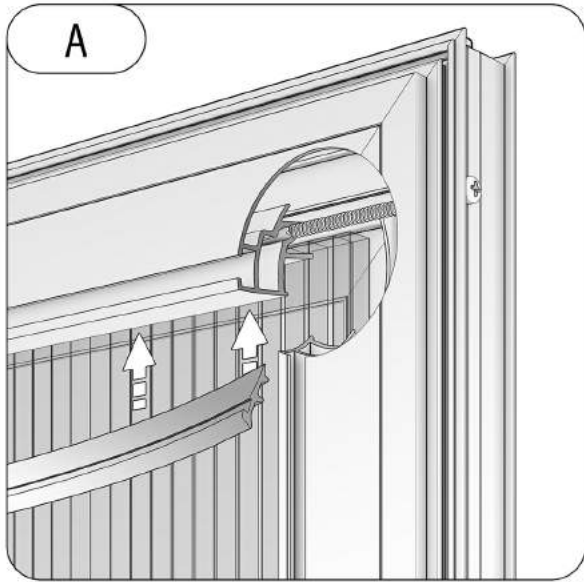
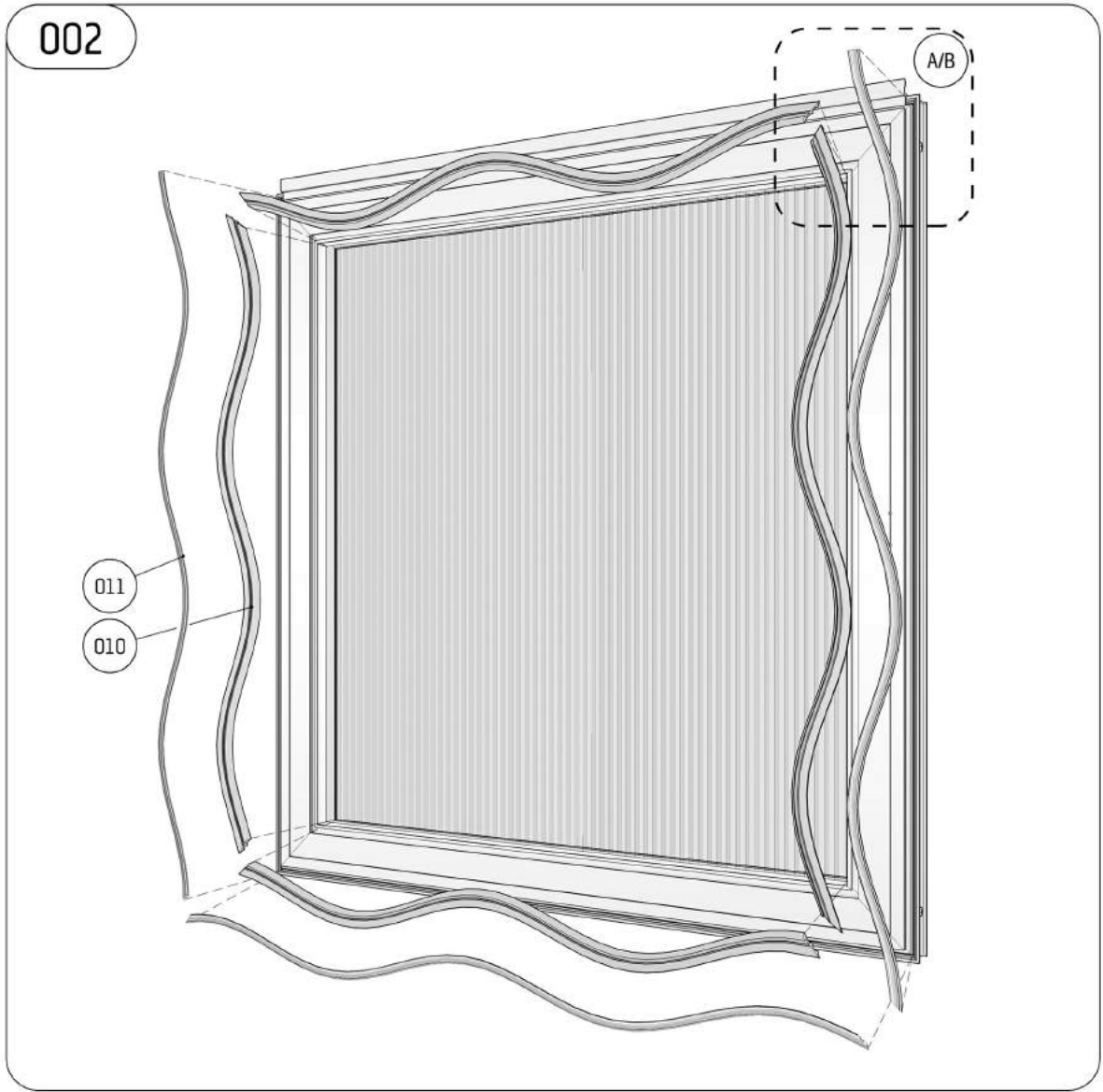
STÜCKLISTE DREHTÜR, UNTEN

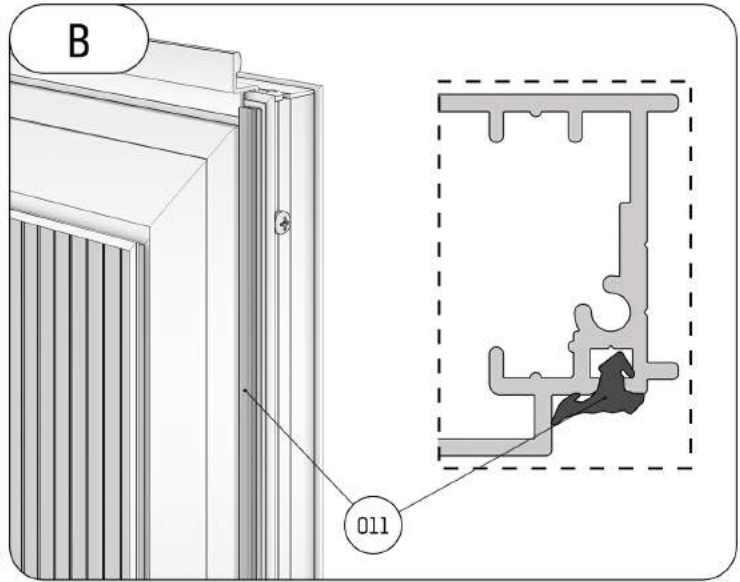
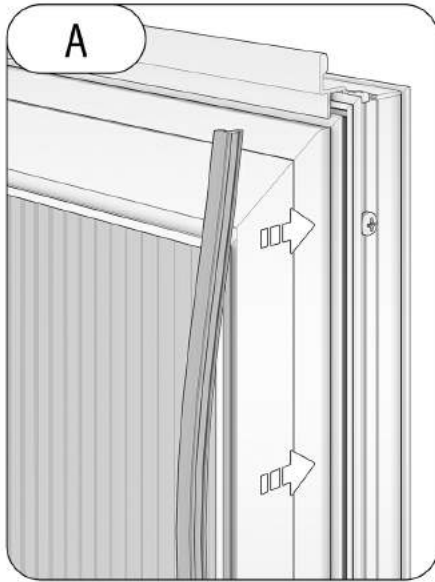
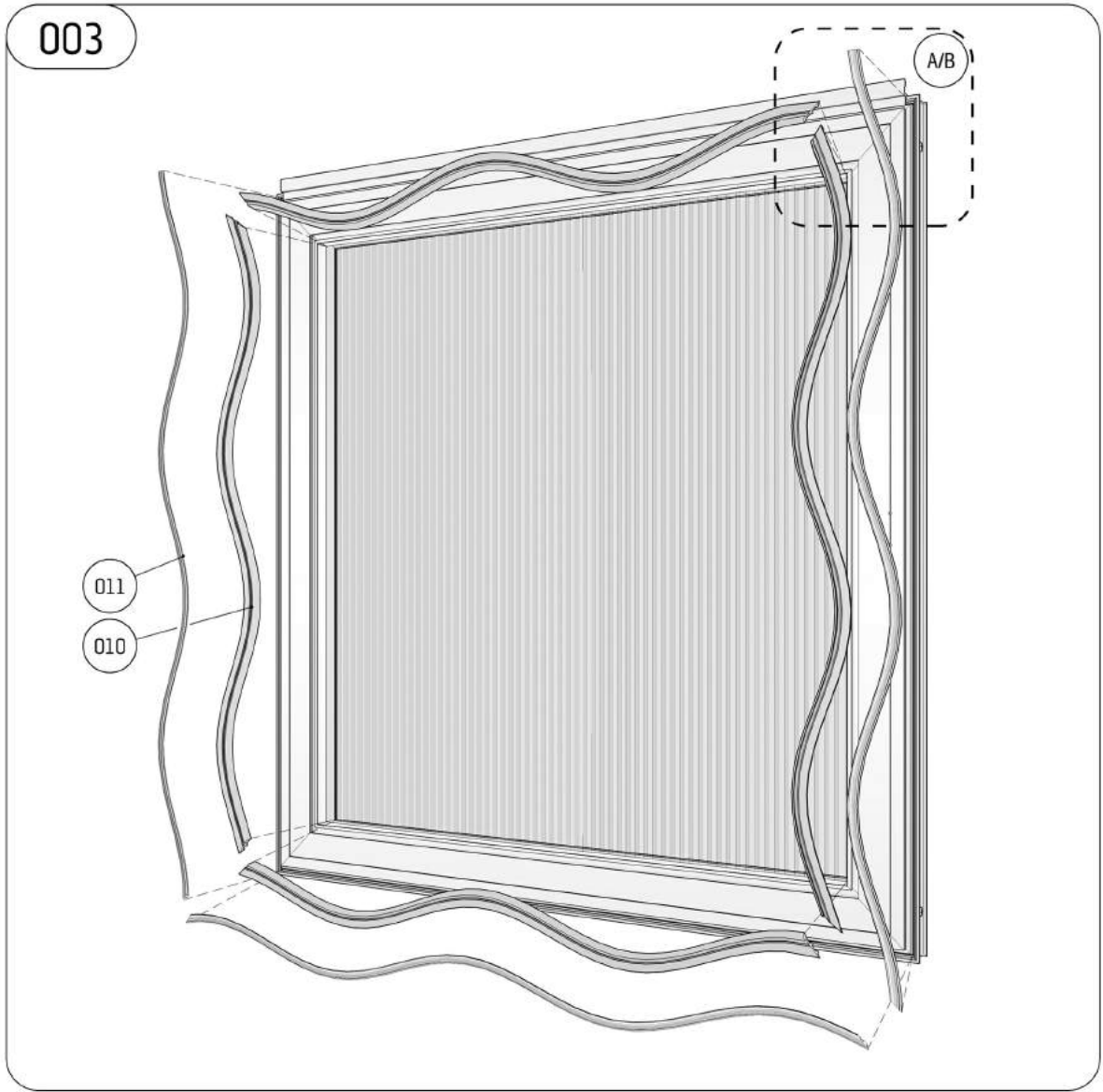
Pos.	Abbildung	Bezeichnung	Serien- / Artikelnummer	Mg.	zusätzliche Informationen
001		Linsenkopfschraube 4,2 x 70	N003-42-00-70-00-1	4	
002		Linsenkopfschraube 4,2 x 25	N003-42-00-25-00-1	4	
003		Linsenkopfschraube 4,2 x 13	N003-42-00-13-00-1	11	
004		Senkkopfschraube 3,5 x 22	N004-35-00-22-00-1	2	
005		Verbindungswinkel	Z006-01-00-00-00-1	4	
006		Glasklotz	Z012-01-00-00-00-1	2	
007		Scharnier	Z003-01-00-00-00-1	4	
008		Vorreiber	Z009-01-00-00-00-1	1	
009		Türanschlag-Profil	P061-01-00-00-00-1	1	742 mm
010		Dichtung, 6 - 8 mm	Z005-02-00-00-00-1	1	siehe Hinweis zu Keildichtungen
011		T-Dichtung	9999 00 0032	1	Lieferung erfolgt in einem ca.7,5 m langen Strang und wird bauseits zugeschnitten
012		Türprofil, horizontal	P059-06-00-00-00-1	1	748 mm
013		Türprofil, vertikal, Vorreiber	P059-02-00-00-00-1	1	790 mm
014		Türprofil, vertikal, Scharniere	P059-03-00-00-00-1	1	790 mm

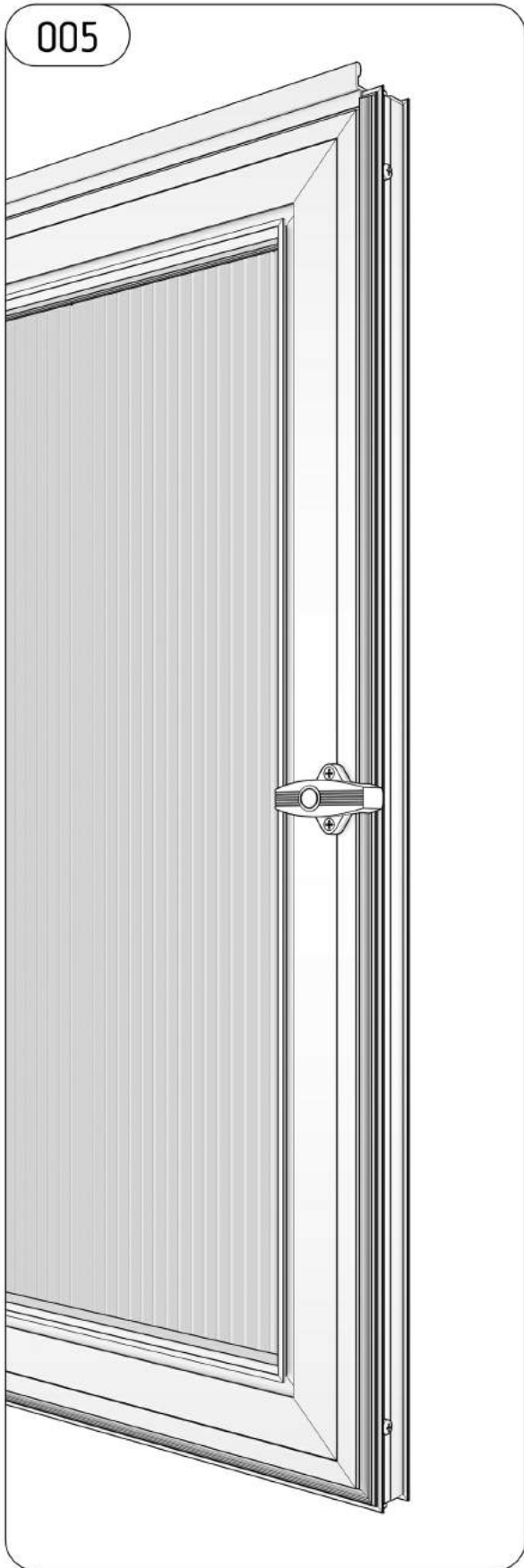
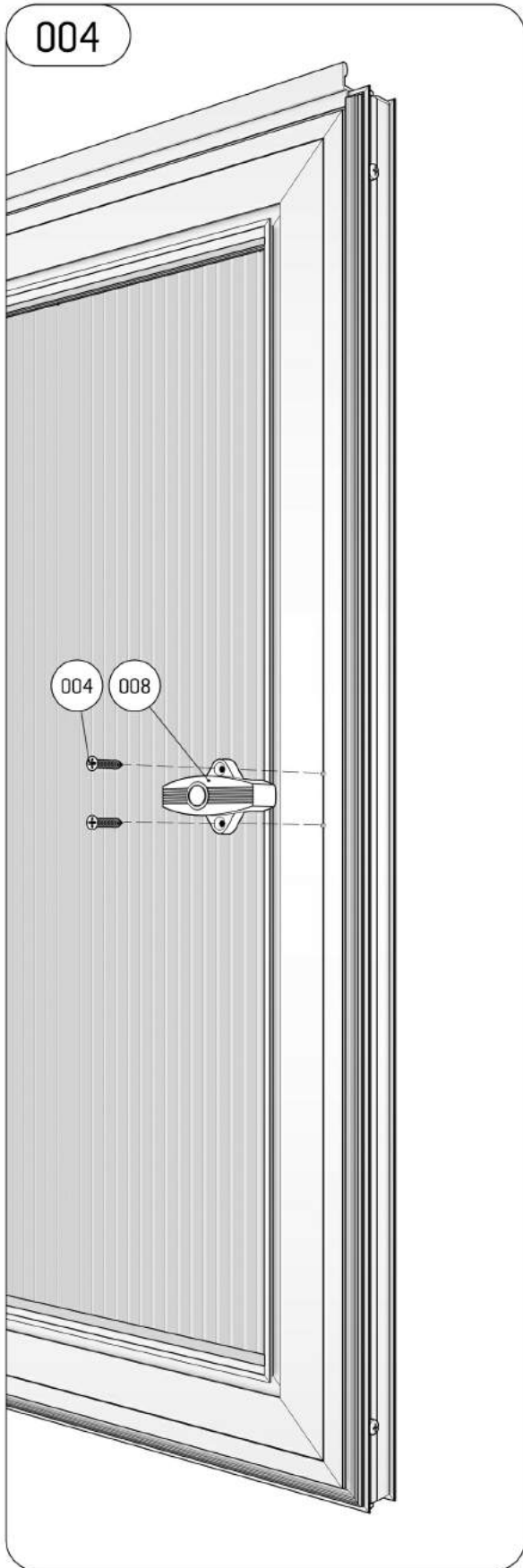
STÜCKLISTE DREHTÜR, UNTEN

Pos.	Abbildung	Bezeichnung	Serien- / Artikelnummer	Mg.	zusätzliche Informationen
015		Türprofil, horizontal	P059-10-00-00-00-1	1	748 mm
016		ISO Hohlkammerplatte	V400-03-00-00-14-1	1	696 x 654 mm







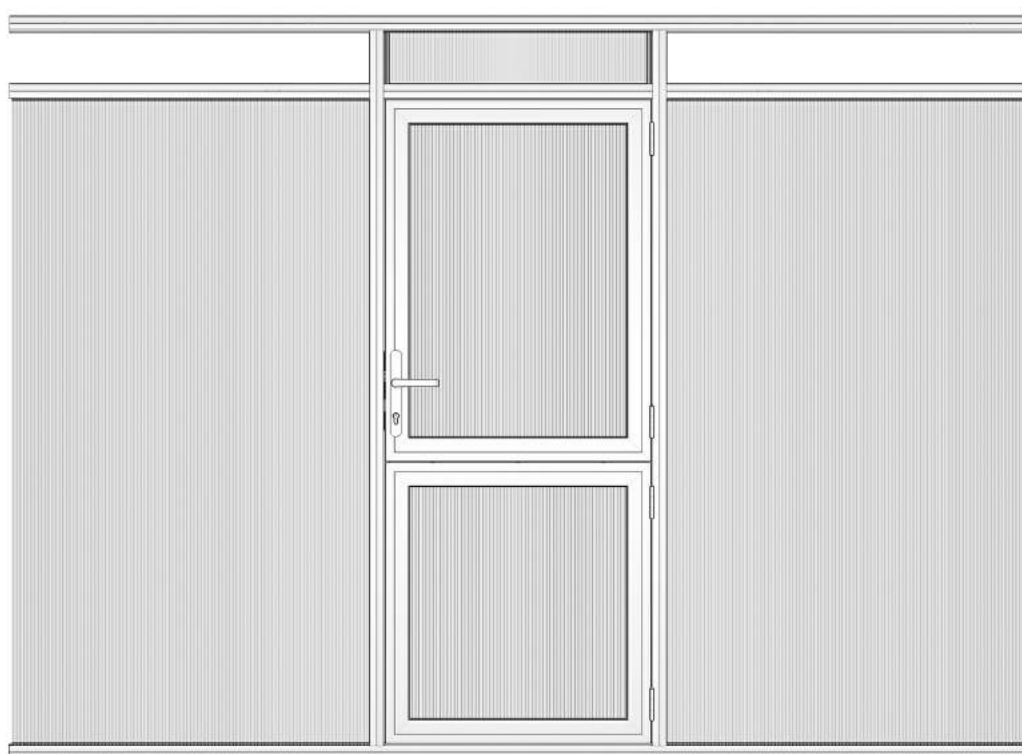




KGTT

KREATIVE GARTENTECHNIK

Modul: Türgiebel













KGT

KREATIVE GARTENTECHNIK






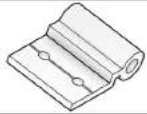





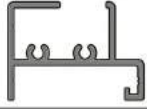

Legende

-  wird zu einem späteren Zeitpunkt montiert
will be assembled later
-  Bitte beachten!
Attention!
-  jetzt nur leicht anziehen
tighten slightly only right now
-  fest anziehen
tighten
-  Silikon benutzen
use Silicone
-  identisch
identical
-  von außen betrachtet
viewed from outside
-  von innen betrachtet
viewed from inside








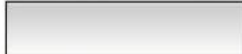


SYMBOLIK

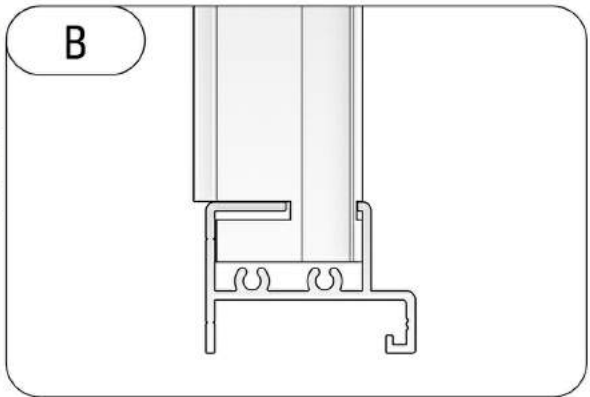
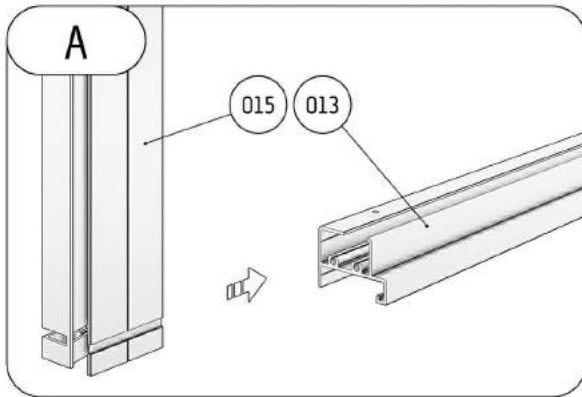
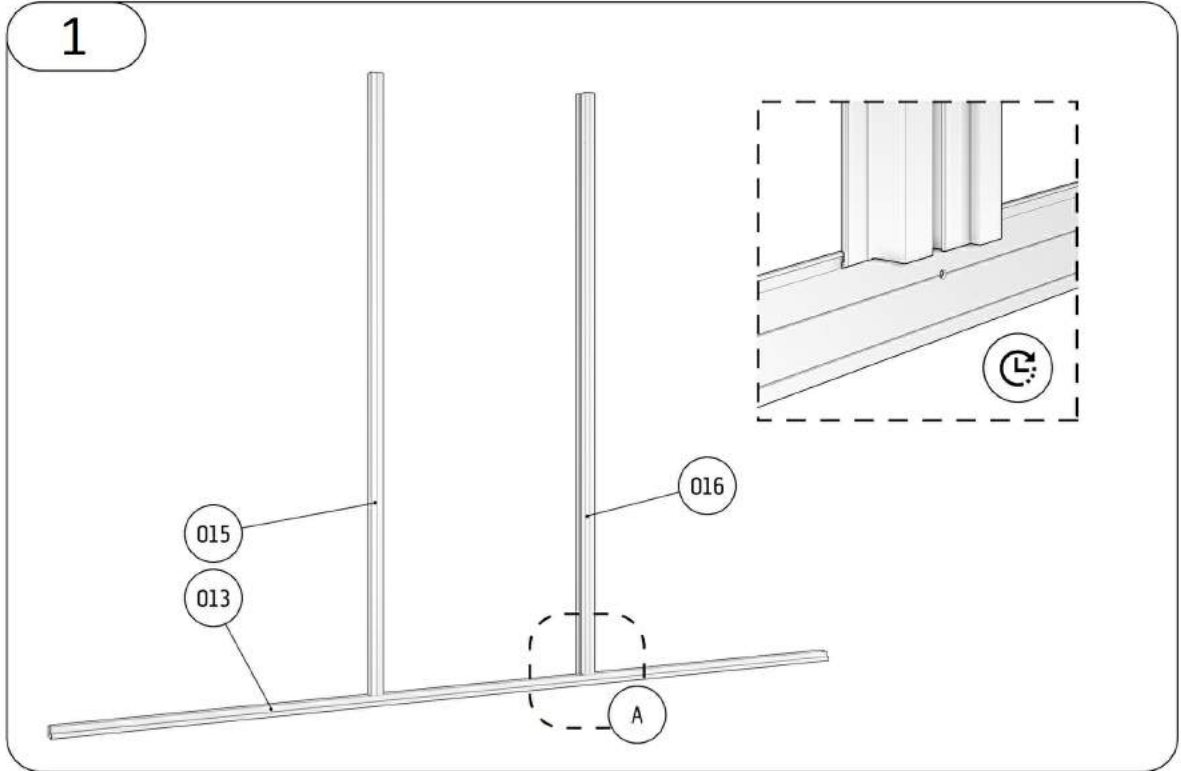


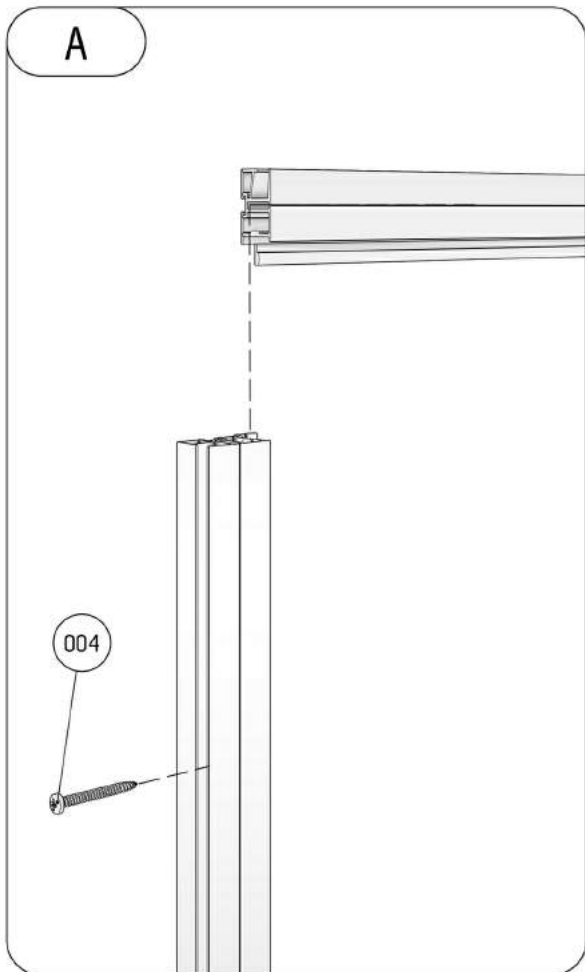
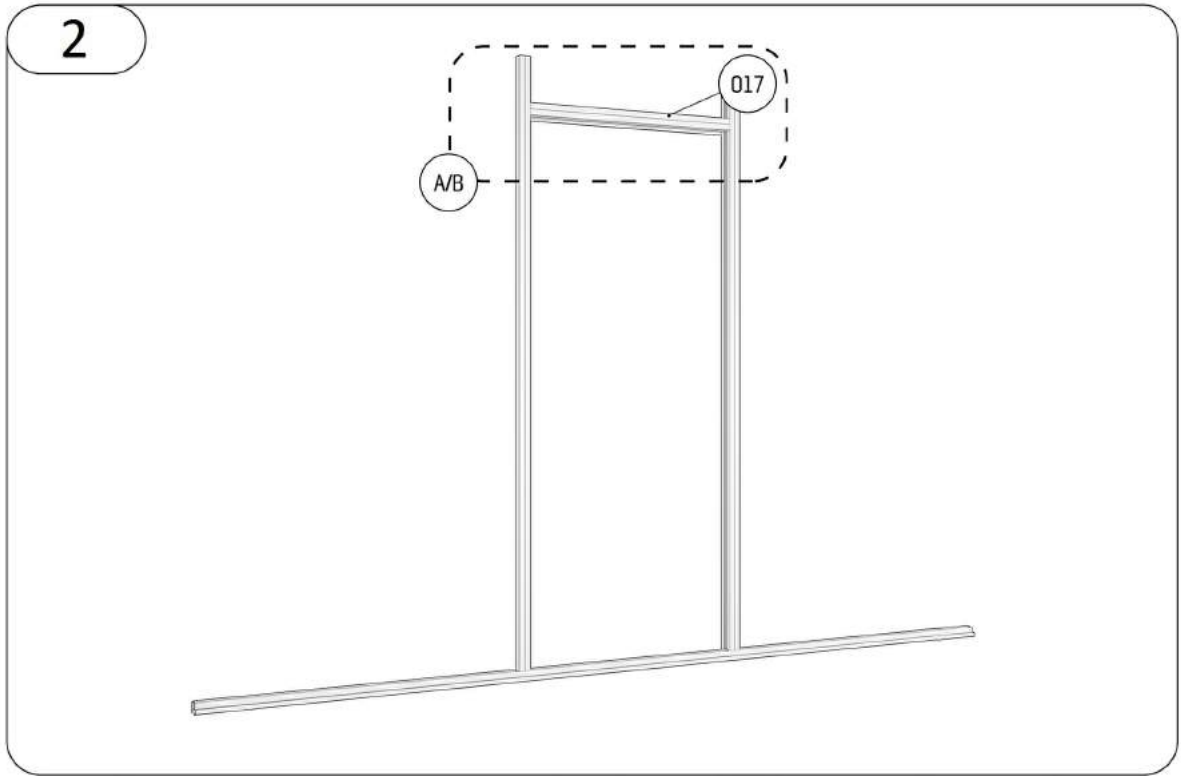
STÜCKLISTE TÜRGIEBEL

Pos.	Abbildung	Bezeichnung	Serien- / Artikelnummer	Mg.	zusätzliche Informationen
001		Sechskantschraube M6 x 12 Mutter M6	N001-06-00-12-00-1 N002-06-00-00-00-1	4 5	
002		Linsenkopfschraube 4,2 x 13	N003-42-00-13-00-1	10	
003		Senkkopfschraube 4,2 x 13	N004-42-00-13-00-1	3	
004		Linsenkopfschraube 4,8 x 45	N003-48-00-45-00-1	4	
005		Bohrschraube	N005-35-00-13-00-1	5	
007		Scharnier	Z003-01-00-00-00-1	4	
008		Scharnierbolzen	Z004-01-00-00-00-1	4	
009		Verbindungsplatte	Z007-11-00-00-00-1	2	
010		Kontaktplatte, Magnet	Z015-01-00-00-00-1	1	
011		Magnet	Z016-01-00-00-00-1	1	
012		Winkelblech	Z010-02-00-00-00-1	1	
013		Bodenprofil	P063-07-00-00-04-1 P063-06-00-00-04-1	1 1	Linea I, 2238 mm Linea II, 2874 mm
014		Querriegelprofil	P077-05-00-00-04-1 P077-17-00-00-04-1	2 2	Linea I, 702 mm Linea II, 1020 mm

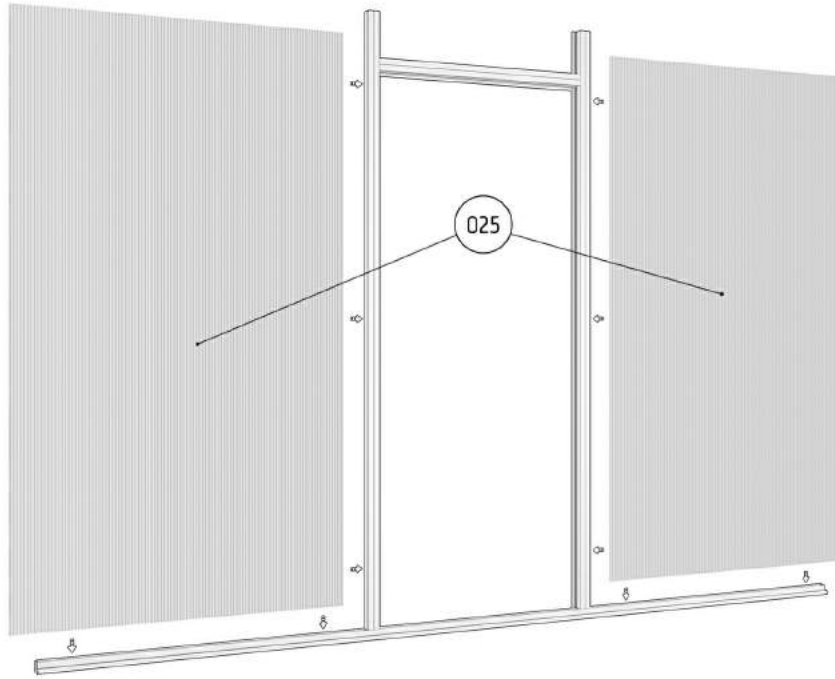
STÜCKLISTE TÜRGIEBEL

Pos.	Abbildung	Bezeichnung	Serien- / Artikelnummer	Mg.	zusätzliche Informationen
015		Zargenprofil, Schloss	P060-08-00-00-04-1	1	Linea I, Linea II, 2028 mm
016		Zargenprofil, Scharnier	P060-09-00-00-04-1	1	Linea I, Linea II, 2028 mm
017		Zargenprofil, Sturz	P060-10-00-00-04-1	1	Linea I, Linea II, 758 mm
020		Querriegelprofil	P077-11-00-00-04-1 P077-16-00-00-04-1	1 1	Linea I, 2243 mm Linea II, 2879 mm
021		Türanschlag-Profil	P062-01-00-00-00-1	1	Linea I, Linea II, 762 mm
022		Schließblech	Z100-02-00-00-00-1	1	Linea I, Linea II
023		Dichtung, 3-5 mm	Z001-02-03-00-00-1	1	siehe Hinweis zu Keildichtungen
024		ISO Hohlkammerplatte	V400-28-00-00-14-1	1	Linea I, Linea II 178 x 740 mm
025		ISO Hohlkammerplatte	V400-27-00-00-14-1 V400-43-00-00-14-1	1 1	Linea I, 1850 x 730 mm Linea II, 1850 x 1048 mm
026		U-Abschluss 10 mm		2	151 mm

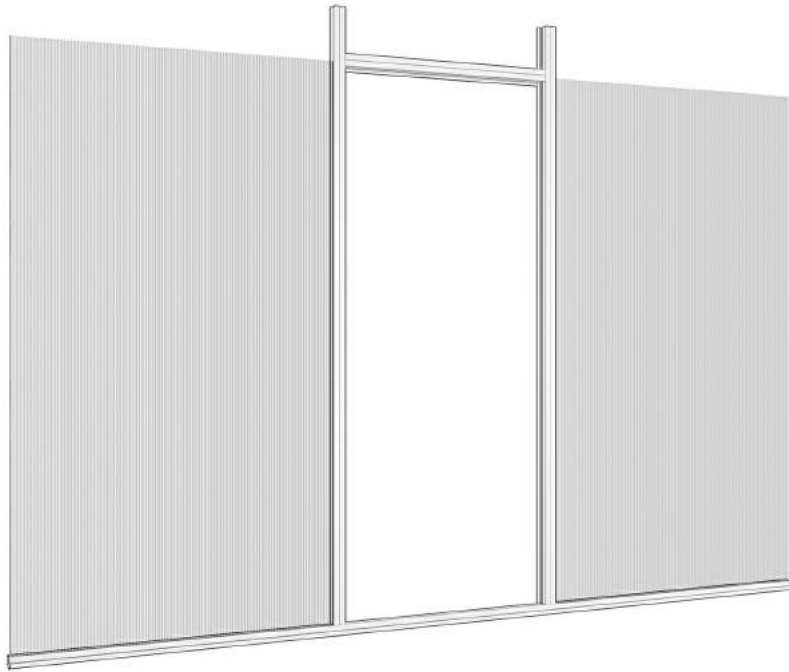


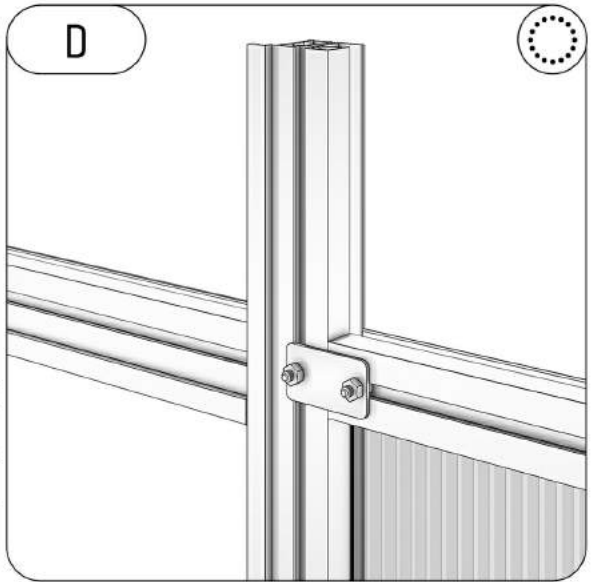
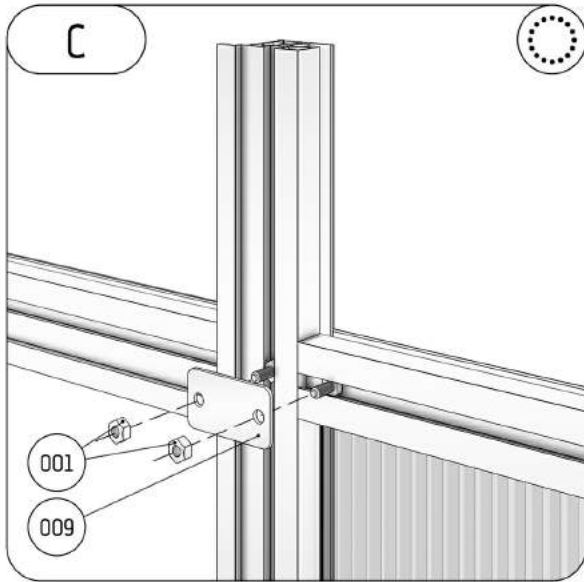
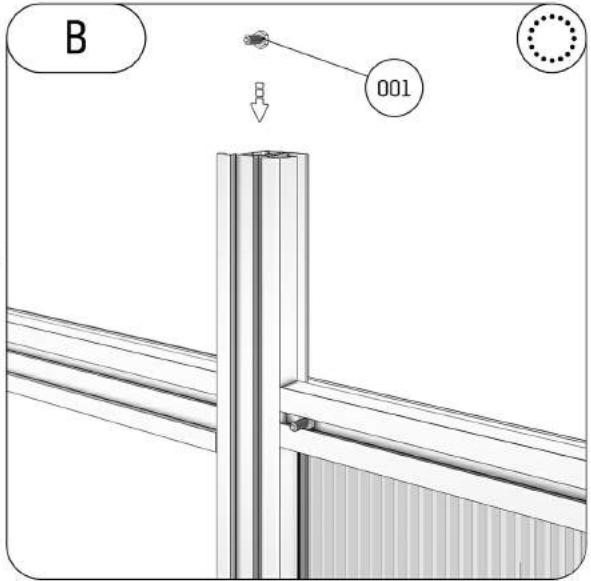
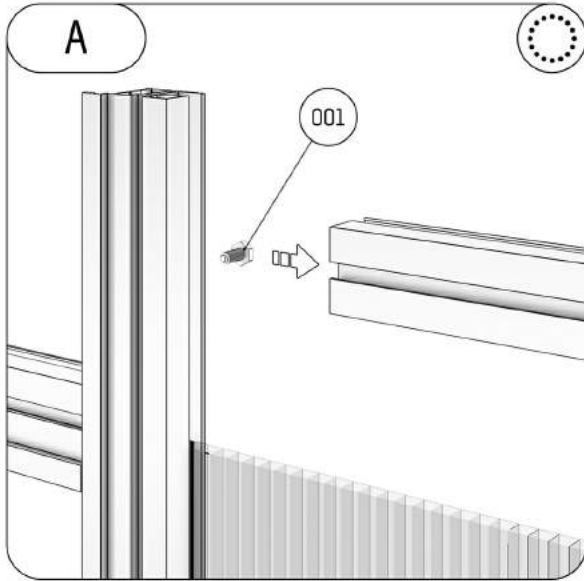
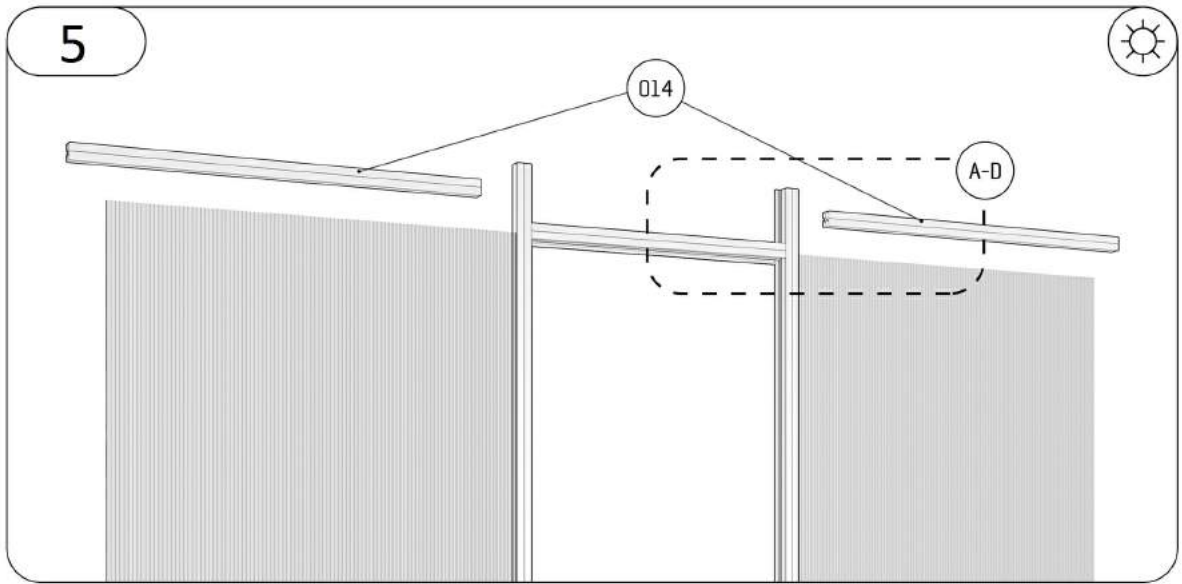


3

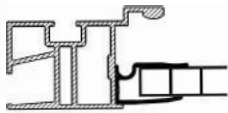


4



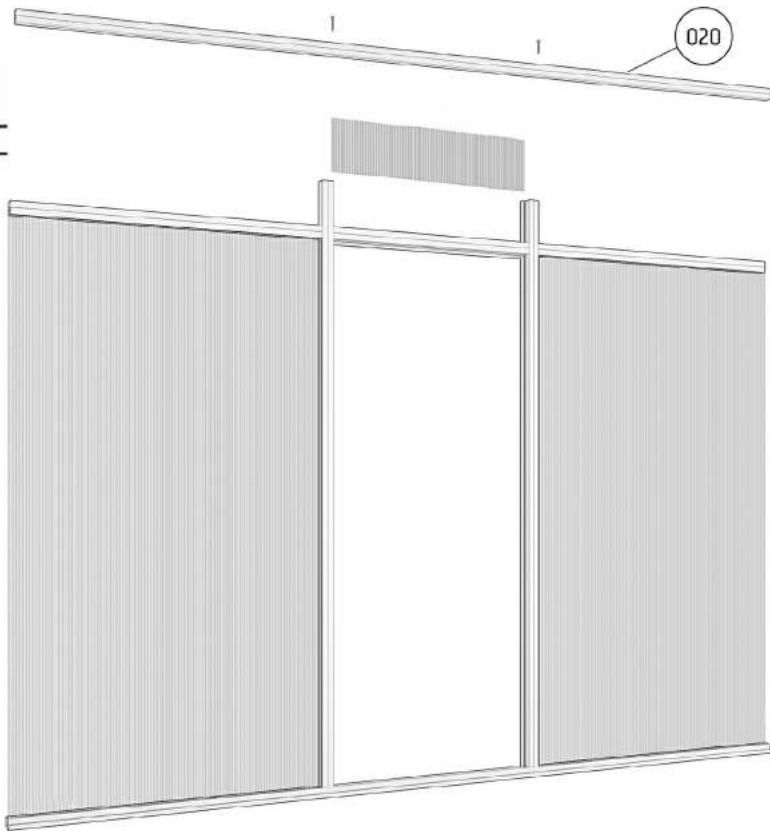


6

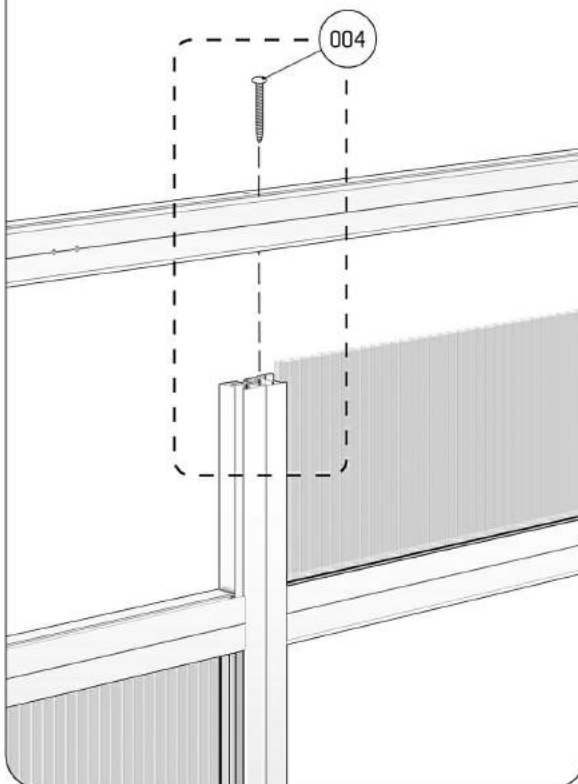


U-Abschluss Pos. 026
beidseitig vor
Montage der ISO-
Hohlkammerplatte
oberhalb der Tür wie
dargestellt einsetzen.

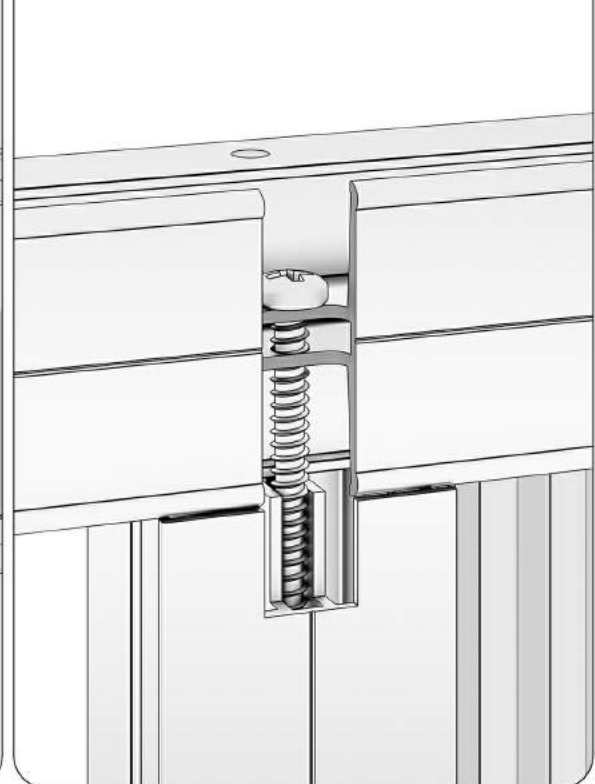
Beim Einsetzen der
Verglasung darauf
achten, dass die Platte
mittig zwischen die U
Abschlüsse
ausgerichtet wird.



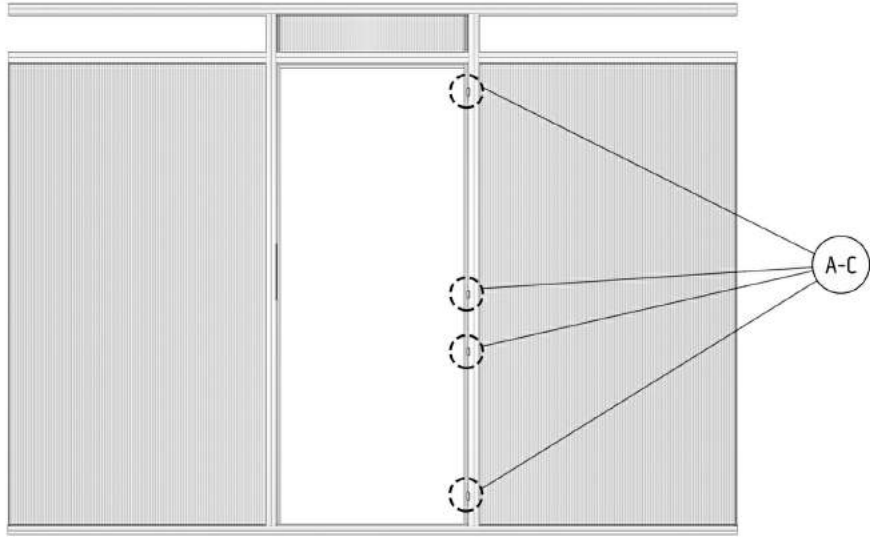
A



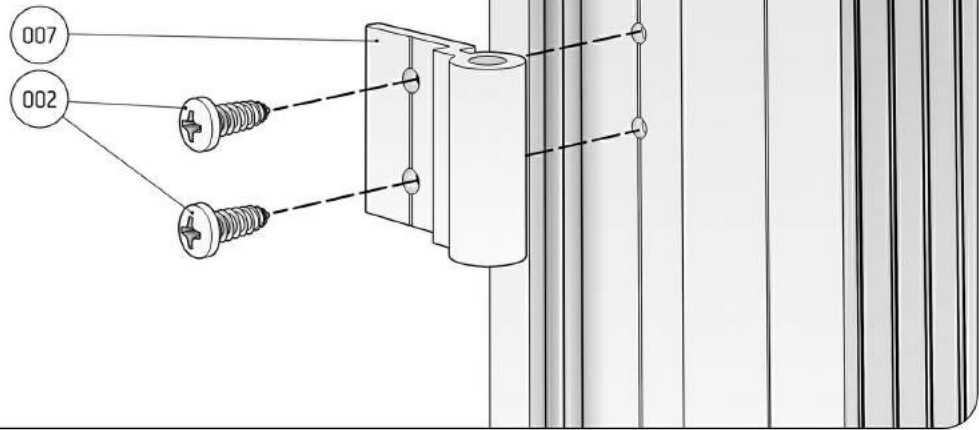
B



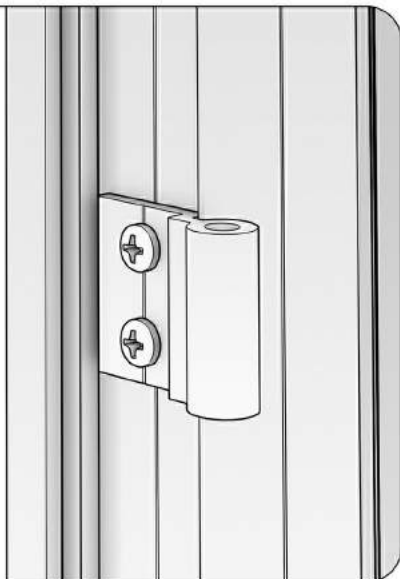
7



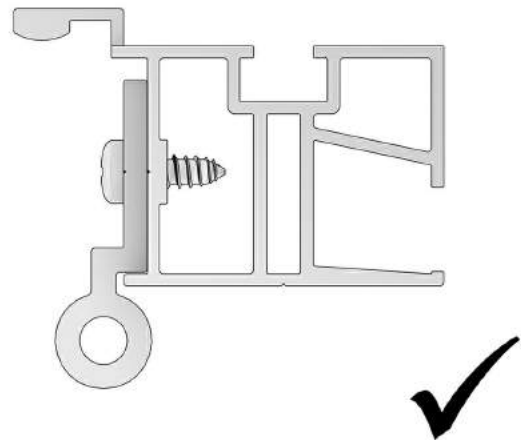
A



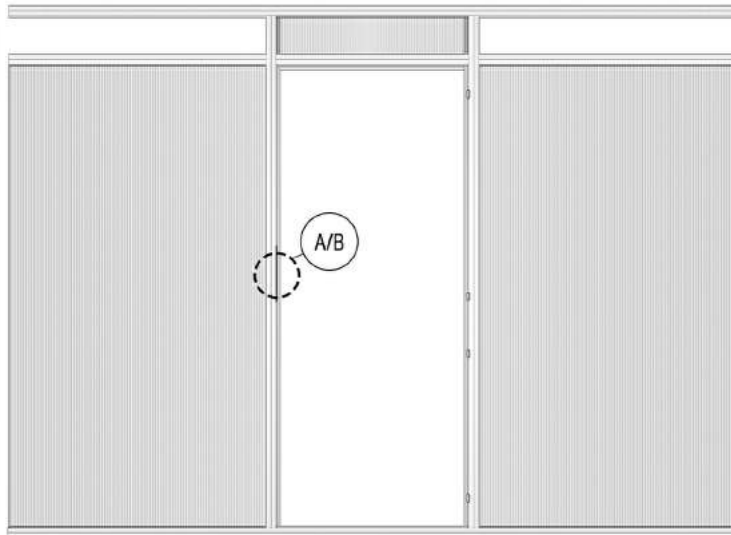
B



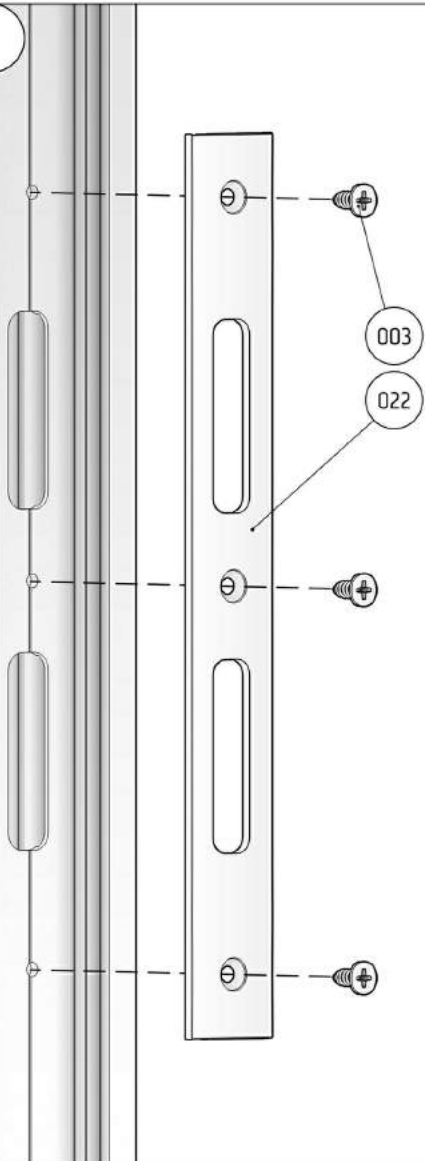
C



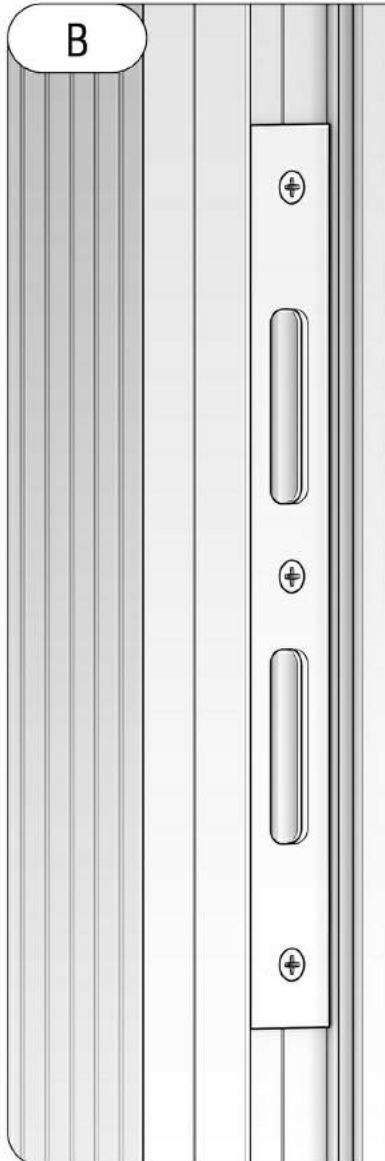
8

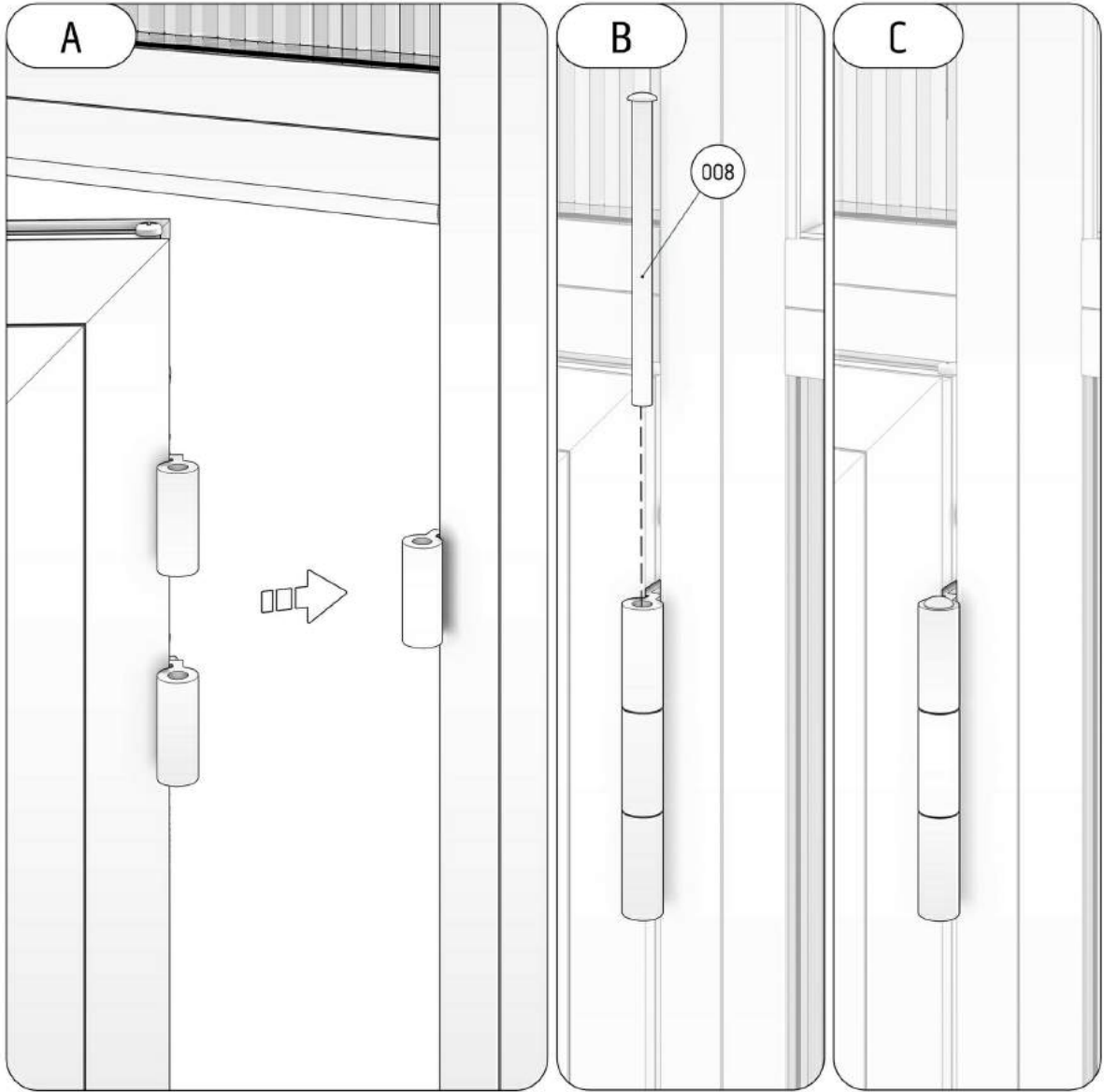
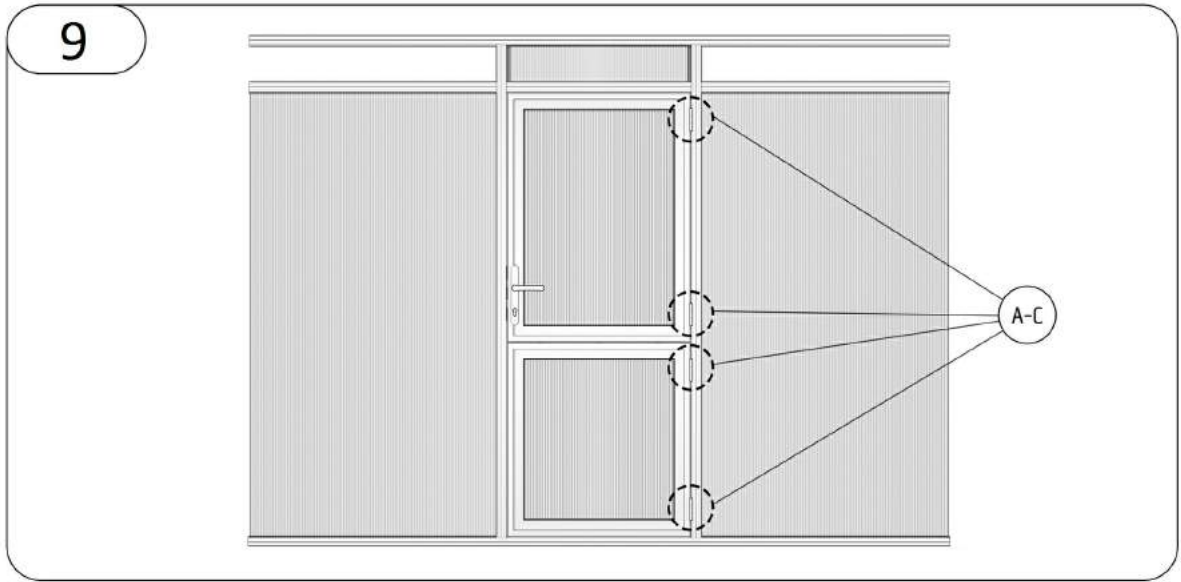


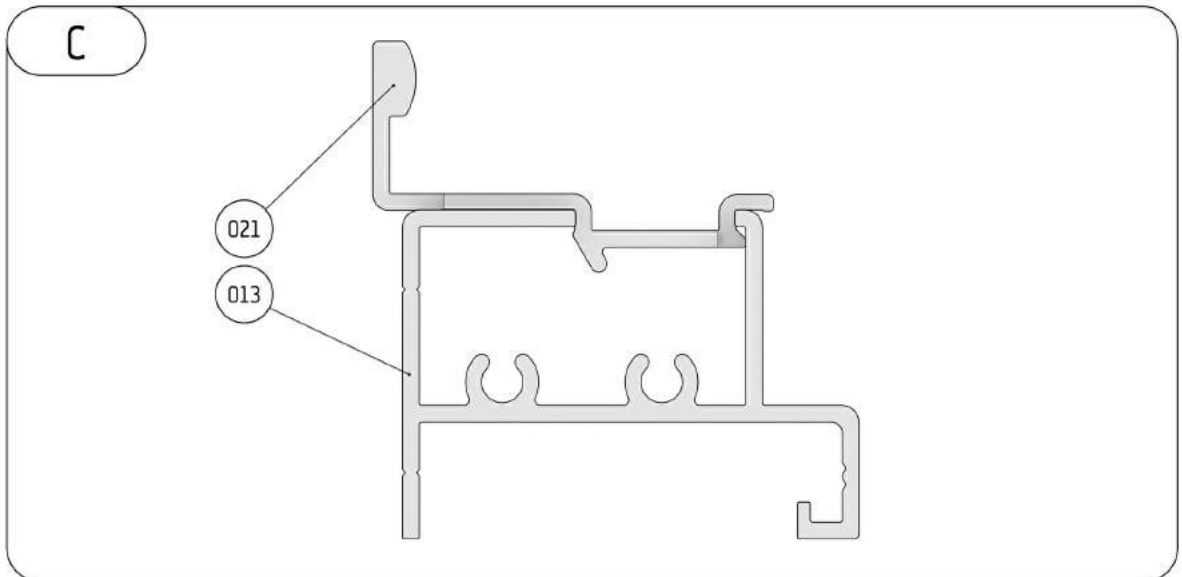
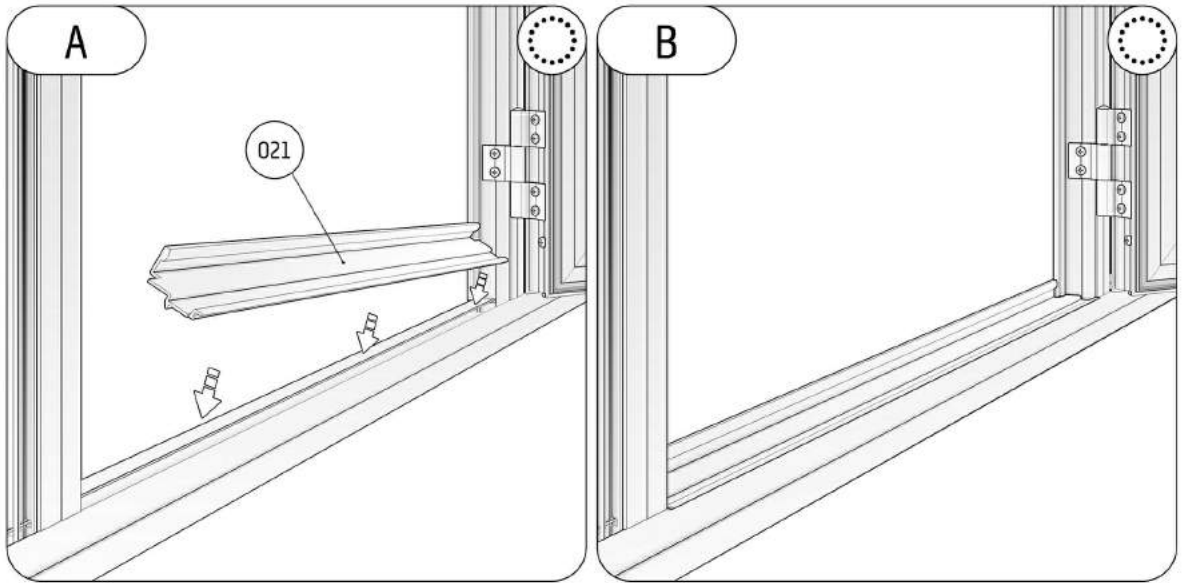
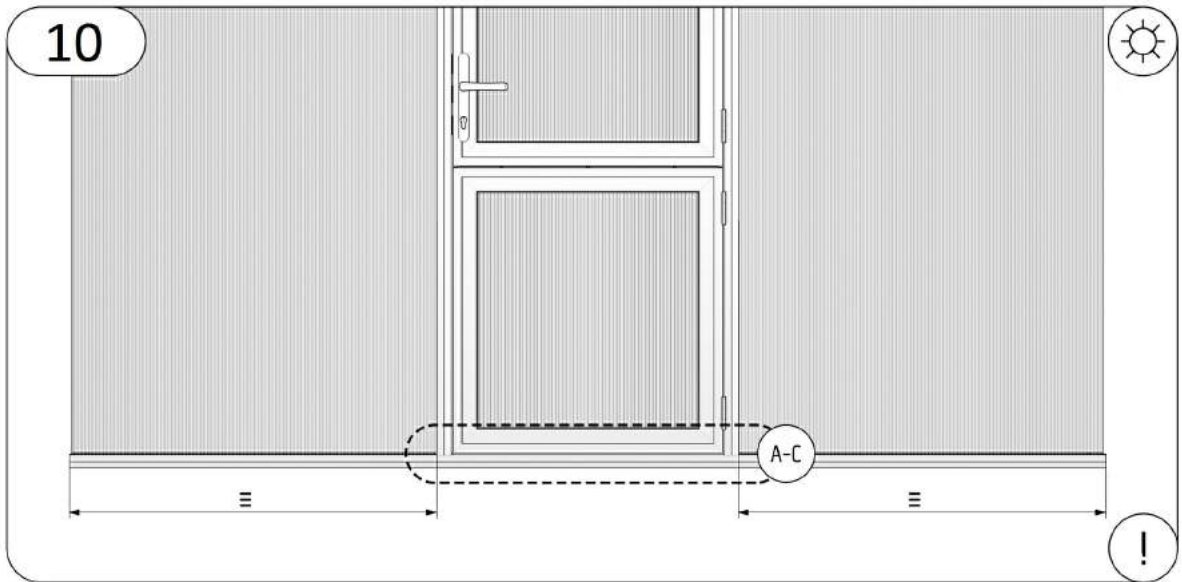
A

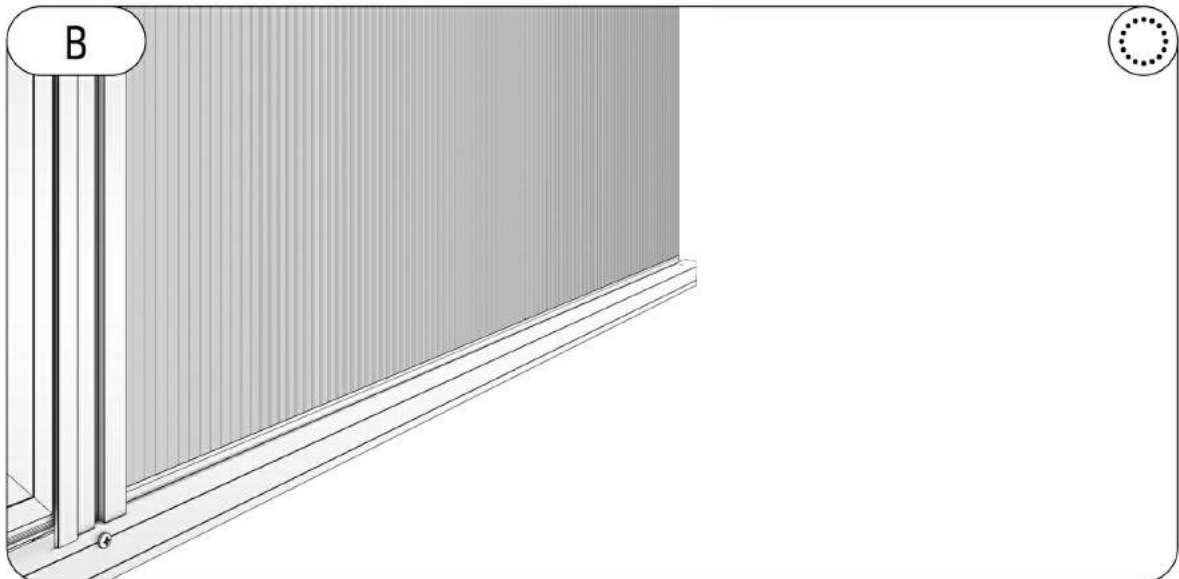
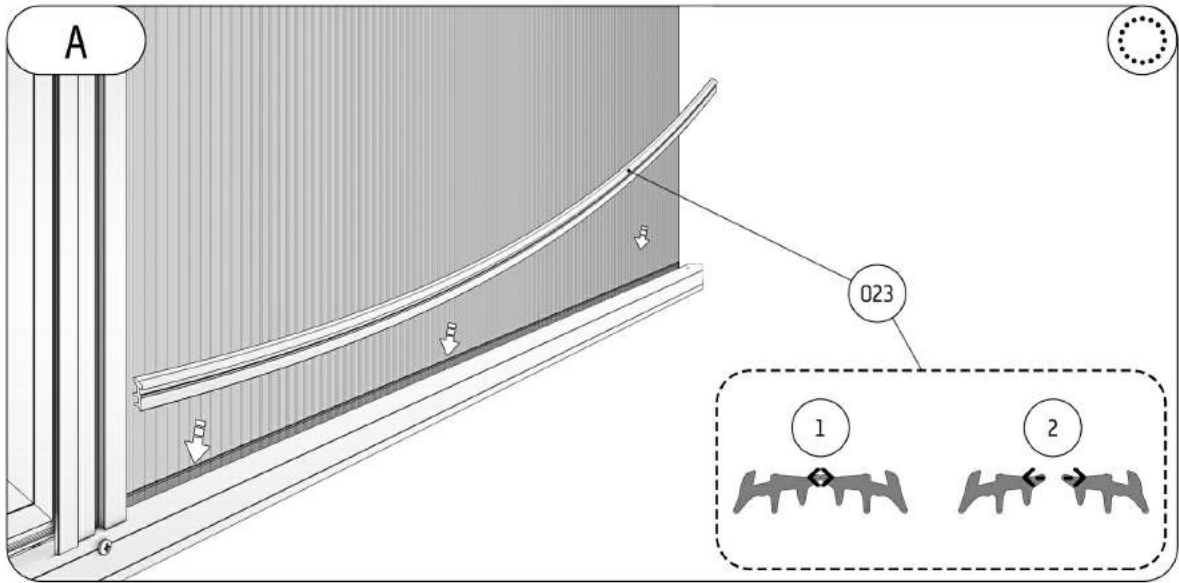
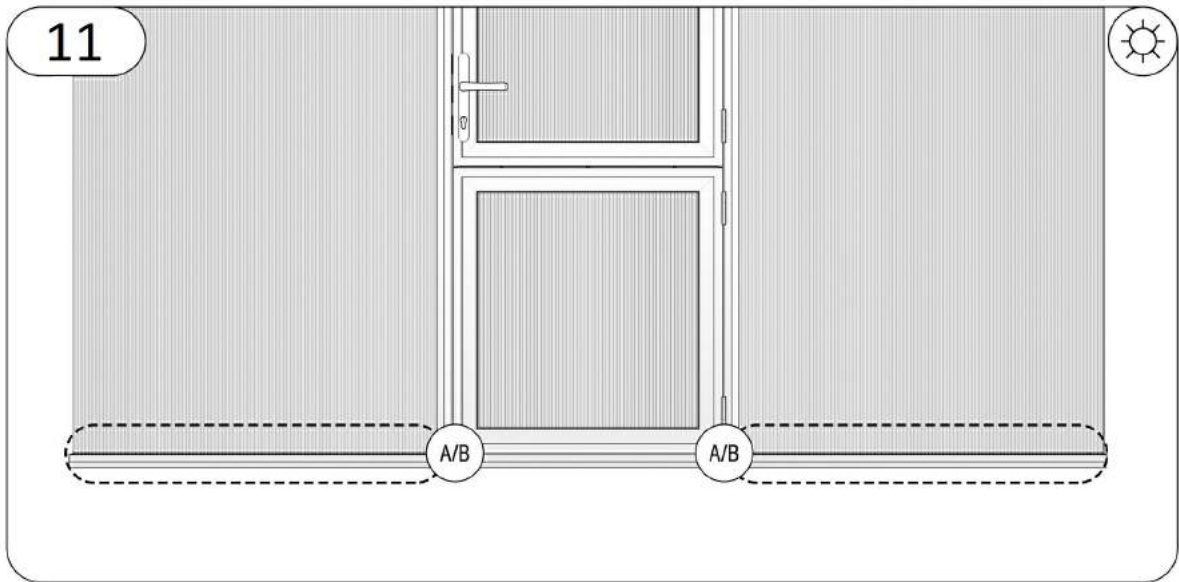


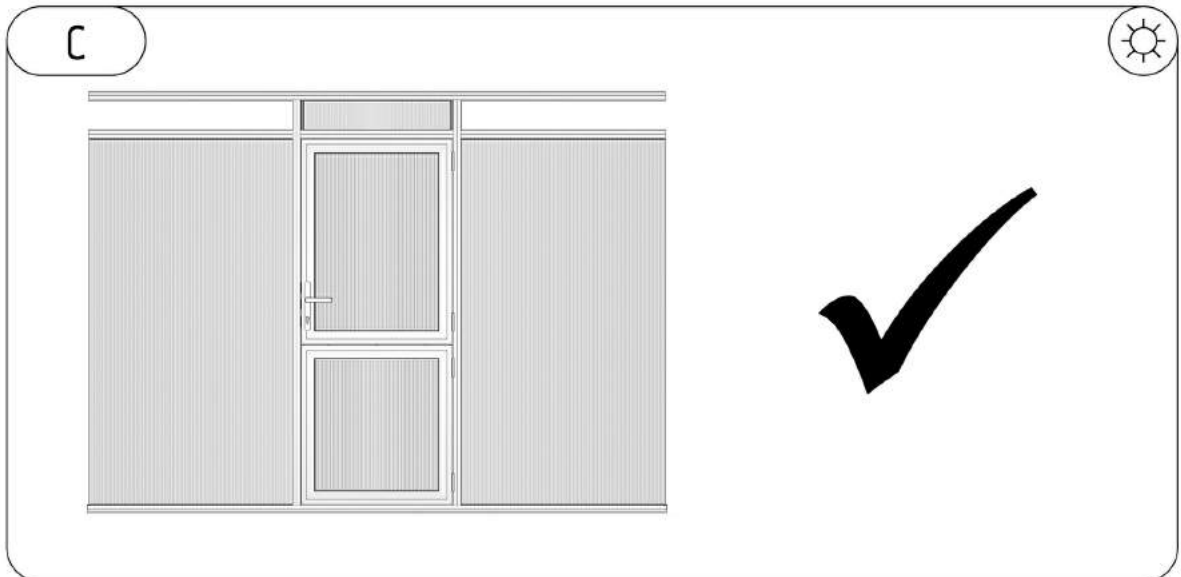
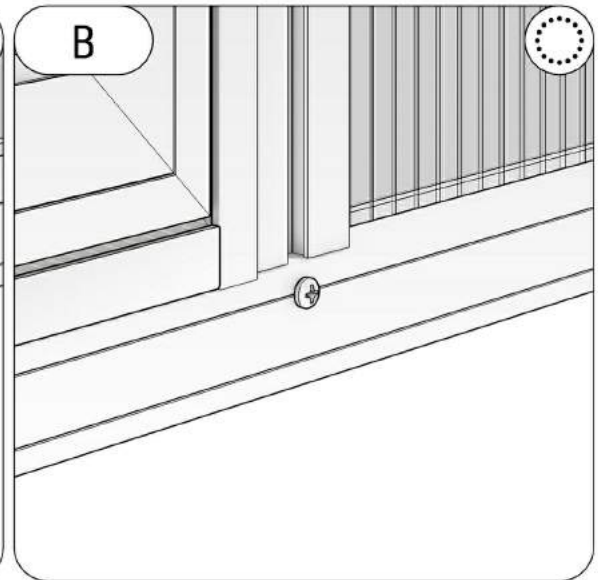
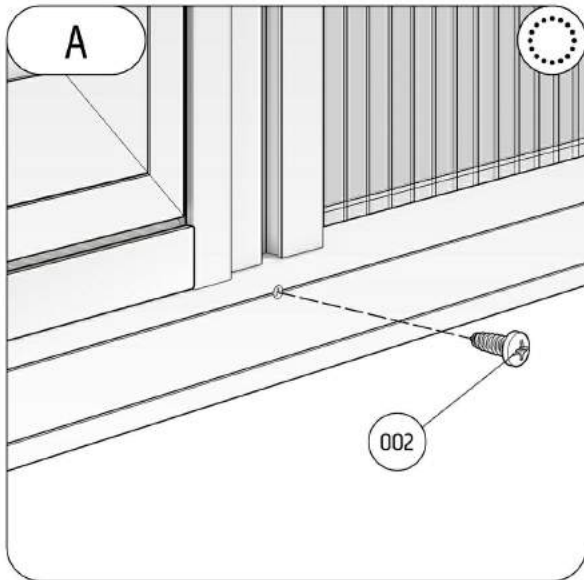
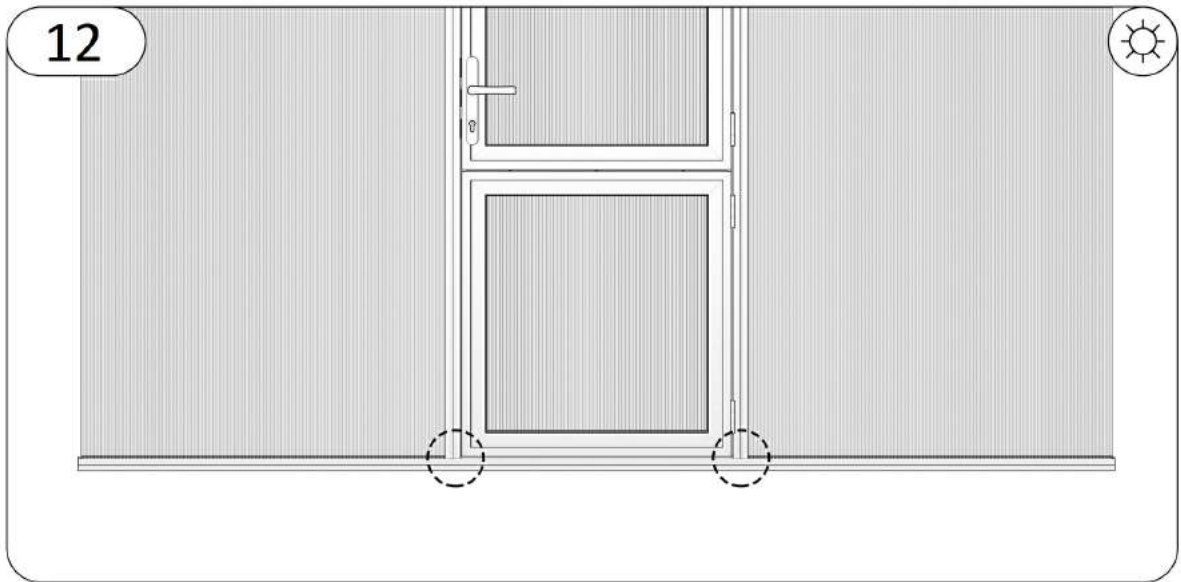
B

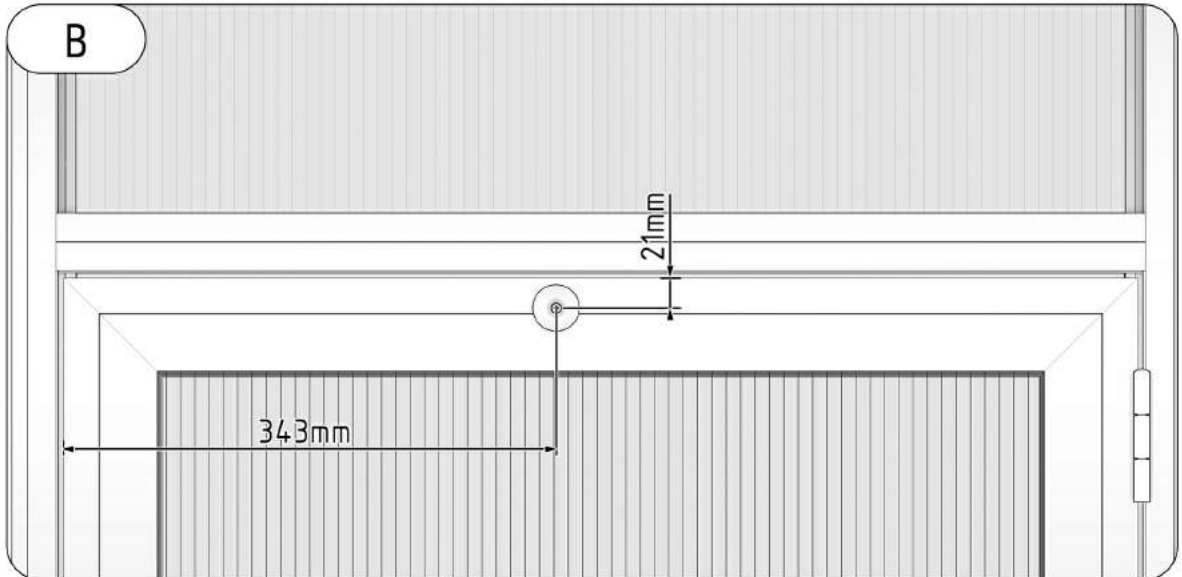
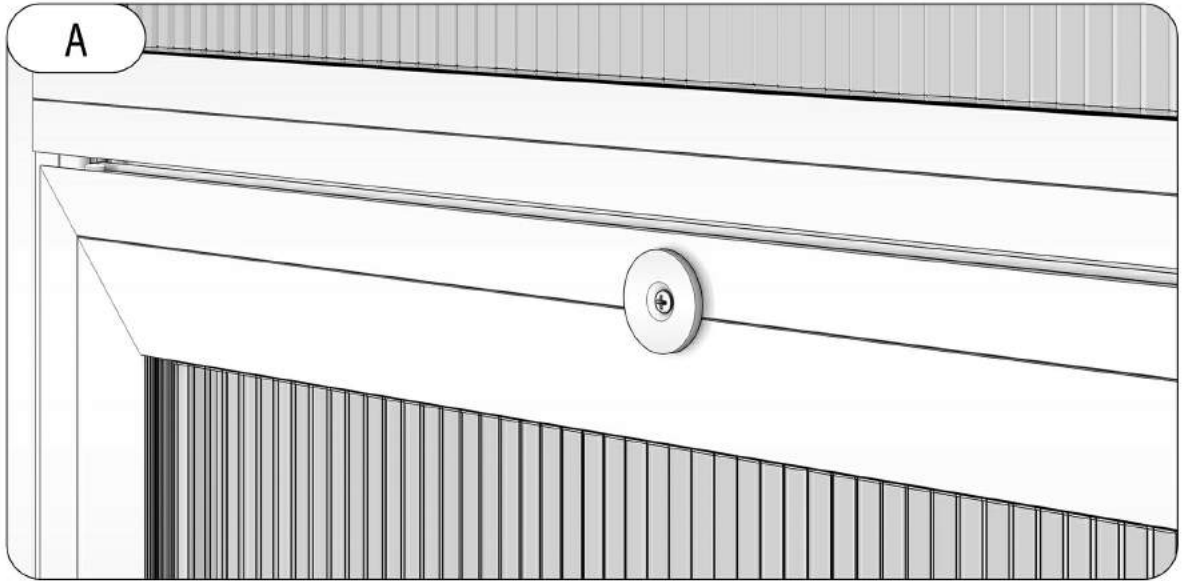
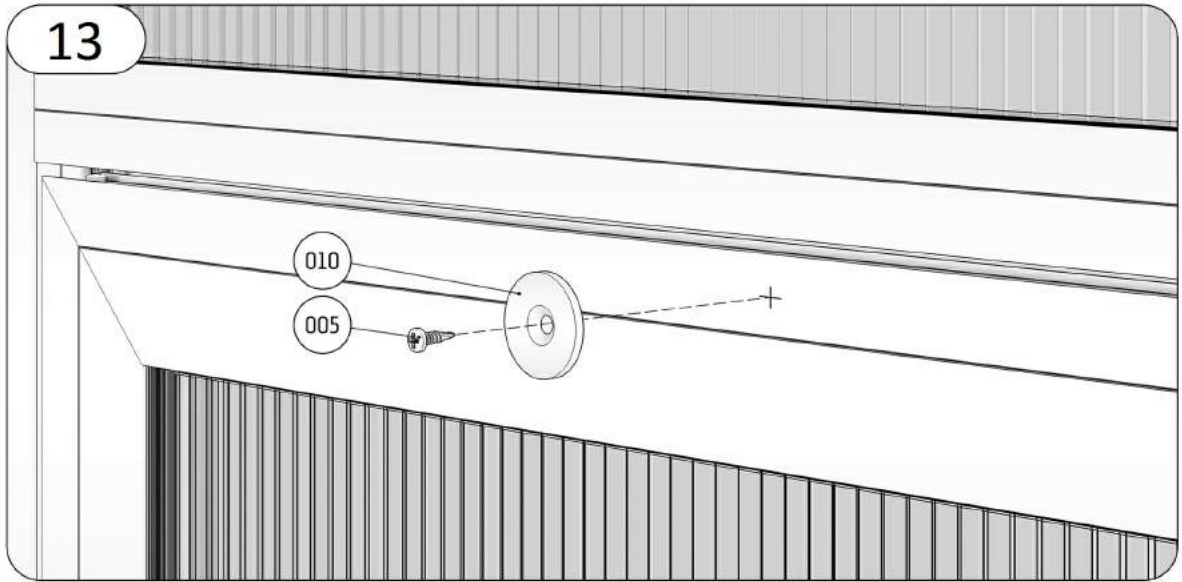


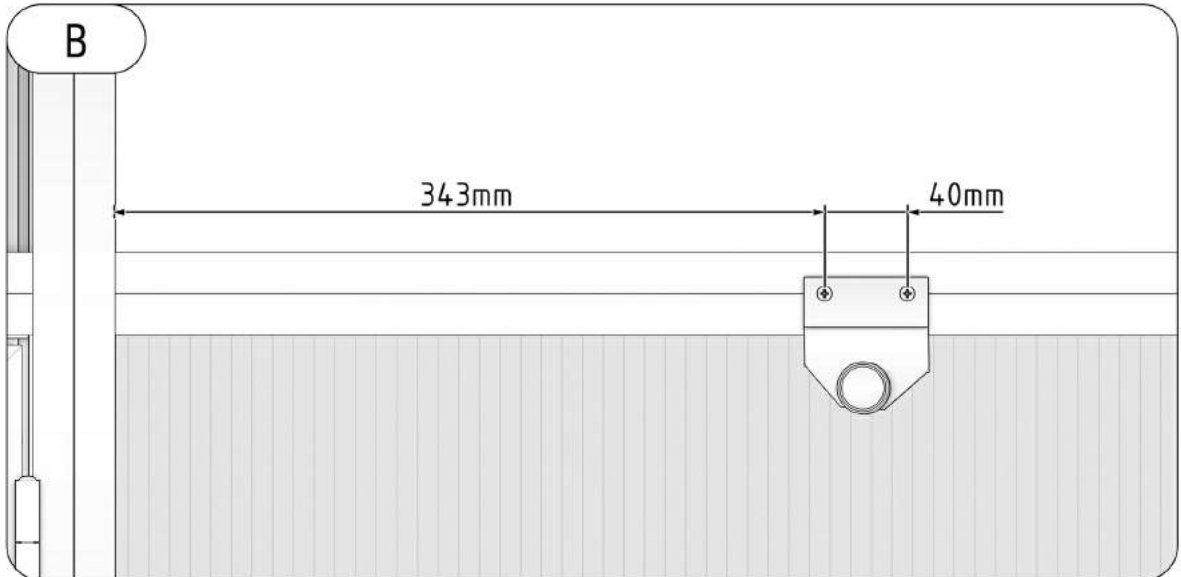
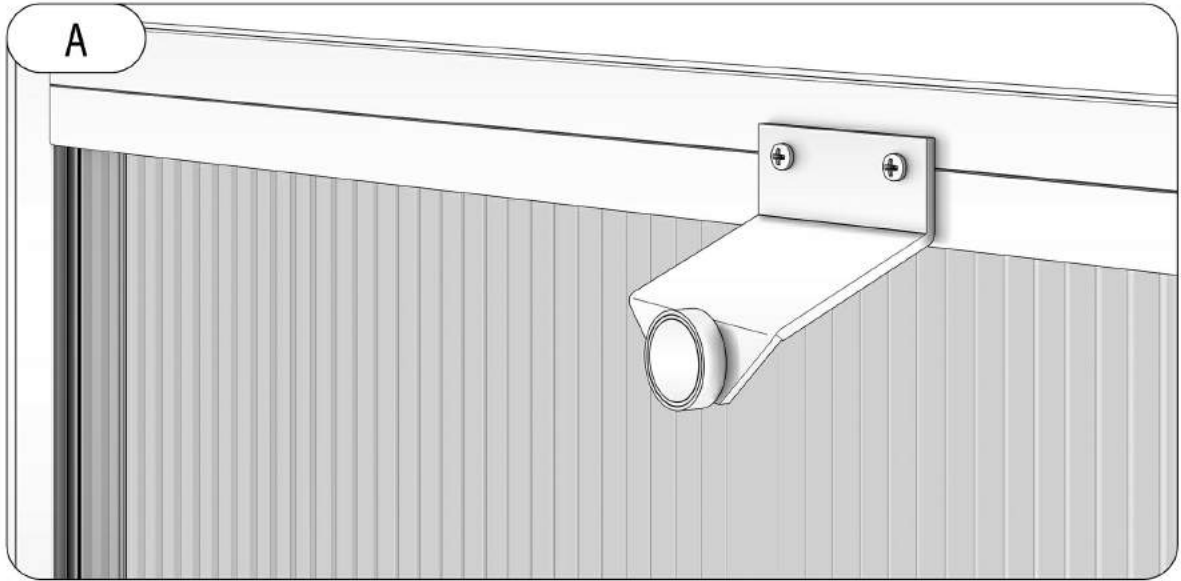
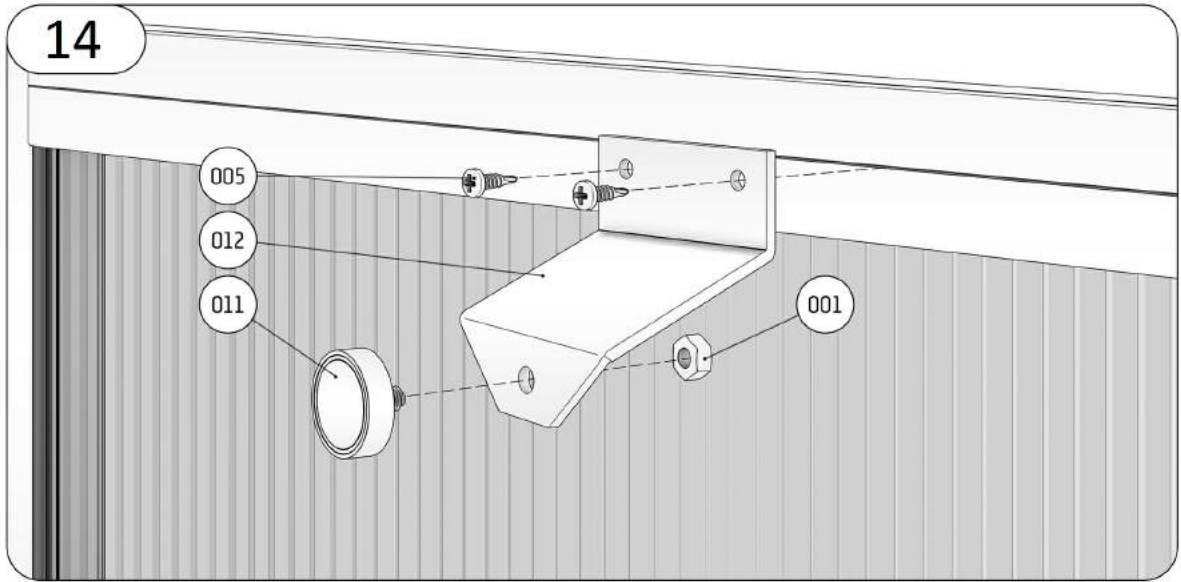














KGT
KREATIVE GARTENTECHNIK

Montage

Rückwandgiebel

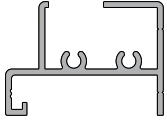
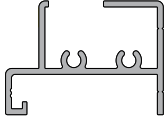
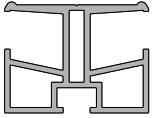

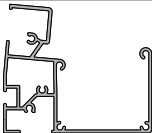
+

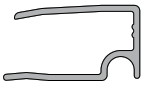


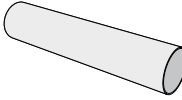
Seitenelemente
&
Dach



Profile, Dichtungen und Kleinteile (für Rückwand, Seiten/Dach)




Bitte prüfen Sie, ob alle Teile vorhanden sind.

Übersicht	Pos.-Nr.	Benötigte Menge	Vorhandene Menge
	Bezeichnung	Abmaße [mm]	
	L1	1	
	Bodenprofil 10 mm	<i>Rückwand</i>	
	41023	2238	
	L2	2	
	Bodenprofil 10 mm	<i>Seitenelement</i>	
	41023	1014	
	L6	1	
	Mittelsprosse 10 mm	<i>Rückwand</i>	
	262565	(inkl. Scharnierbohrung) 1895	
	L7	1	
	Mittelsprosse 10 mm	<i>Rückwand</i>	
	262565	1895	
	L9	2	
	Querriegel	<i>Rückwand</i>	
	262565	758	
	L10	2	
	Querriegel	<i>Seitenelement</i>	
	262565	1018	
L16	2		
Mittelsprosse	<i>Dach</i>		
262565	1535		
	L13	1x rts./1x lks.	
	Randsprosse	<i>Seitenelement</i>	
	262672	2077	
	L14	1x rts./1x lks.	
	Randsprosse	<i>Seitenelement</i>	
	262672	2012	
	L15	1x rts./1x lks.	
Randsprosse	<i>Seitenelement oben</i>		
262672	1574		
	L17	1	
	Rinnenprofil Linea I		
	263922	2243	

Übersicht	Pos.-Nr.	Benötigte Menge	Vorhandene Menge
	Bezeichnung	Abmaße [mm]	
	L18	2	
	U-Profil 10 mm	702	
	36639		
	L19	1	
	U-Profil 10 mm	758	
	36639		
	L20	1	
	Abdeckwinkel	L50/20/2 2303	
	44045		
	L21	2	
	Distanzleiste	702	
	44075		
	L22	1	
	Distanzleiste	758	
	44075		
		1	
	Fallrohr	1800	

Befestigungswinkel-Set

(Wird nur benötigt, wenn kein Fundamentrahmen vorhanden ist!)

Übersicht	Pos.-Nr.	Benötigte Menge	Vorhandene Menge
	Bezeichnung	Verwendungszweck	
	Art.-Nr.		
	V15	10	
	Befestigungswinkel gekröpft	Befestigung auf bauseitigem Fundament	
	9999 0207		
	S12	10	
	Sechskantschraube M6 x 12		
	9999 0124		
	S1	10	
	Mutter M6		
	9999 0128		


Übersicht	Pos.-Nr.	Benötigte Menge	Vorhandene Menge
	Bezeichnung	Verwendungszweck	
	Art.-Nr.		
	V147	1x lks./1x rts.	
	Eckverbinder Traufe		
	99990418/-19		
	V4	4	
	Verbindungsplatte		
	9999 0031		
	V1	2x lks./2x rts.	
	Befestigungsinnenecke		
	9999 0074		
	S9	28	
	Linsenkopfschraube 4,2 x 13		
	9999 0144		
	S10	2	
	Linsenkopfschraube 4,2 x 38		
	9999 0147		
	S12	20	
	Sechskantschraube M6 x 12		
	9999 0124		
	S1	24	
	Mutter M6		
	9999 0128		
	S13	6	
	Linsenkopfschraube 4,8 x 45		
	9999 0150		
	V13	2	
	Winkel mit Madenschraube		
	9999 0070		
	S36	4	Feststellhorn (Oberlichter)
	Sechskantschraube M6 x 10		
	9999 0122		

Übersicht	Pos.-Nr.	Benötigte Menge	Vorhandene Menge
	Bezeichnung	Verwendungszweck	
	Art.-Nr.		
	S21	10	
	Blindstopfen Ø10		
	9999 0097		
	V9	4	
	Eckaufnahme Bodenprofil	<i>für 10 mm Verglasung</i>	
	9999 0003		
	V137	1	
	Rinnenablauf		
	9999 0216		
	V153	2	
	Rinnenenddeckel		
	9999 0422		
	V149	2	
	Eckverbinder Sprosse		
	9999 0417		
	S69	2	
	Fassadenbauschr. 6,3 x 45		
	9999 0431		
	V55	1	
	Fallrohrhalter		
	9999 0027		
	V155	1	
	Fallrohrbefestigungsplatte		
	S71	1	
	Senkschraube M6 x 16		
	9999		
		2	
	Linsenkopfschraube 4,8 x 16		
	9999 000149		
	V21	1	
	Innensechskantschlüssel		
	9999 0056		

Übersicht	Pos.-Nr.	Benötigte Menge	Vorhandene Menge
	Bezeichnung	Abmaße [mm]	
	Art.-Nr.		
	V23	1 (2)	
	Keildichtung 3 - 5 mm	1030	
	9999 0119		
	V23	1	
	Keildichtung 3 - 5 mm	760	
	9999 0119		
	V23	2 (4)	
	Keildichtung 3 - 5 mm	720	
	9999 0119		
	V162	2	
	Ballondichtung 10 mm	720	
	9999 0		
	V162	1	
	Ballondichtung 10 mm	760	
	9999 0		
	V150	2	
	Keildichtung 8 - 10 mm	720	
	9999 0121		
	V150	1	
	Keildichtung 8 - 10 mm	760	
	9999 0121		

Zubehör: Silikon

(Empfohlene Verwendung finden Sie auf Seite 81)

Übersicht	Pos.-Nr.	Benötigte Menge	Vorhandene Menge
	Bezeichnung	Verwendungszweck	
	Art.-Nr.		
	V103	1	
	Silikon	transparent	
	10109413		



Bei Verwendung eines Fundamentrahmens diesen vorab am Bodenprofil montieren. Siehe Seite 17.

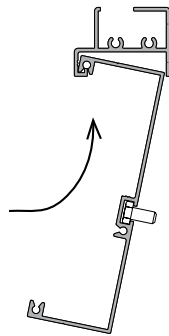
Schritt 1



Eckverbinder (V9)

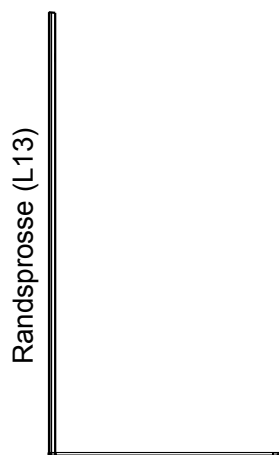


Bodenprofil (L2)



Die Eckverbinder (V9) werden auf das Bodenprofil (L2) gesteckt.

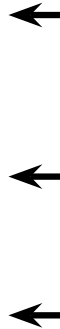
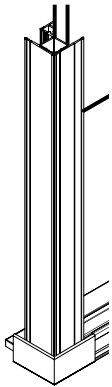
Schritt 2



Montieren Sie die Randsprosse (L13). Sie wird auf den Eckverbinder Bodenprofil gesteckt.

Schritt 3

Ansicht von außen

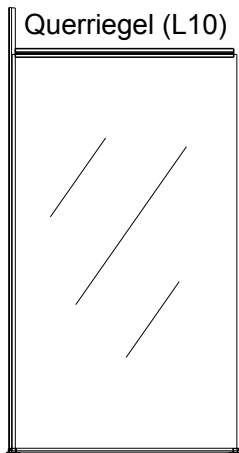


Jetzt wird die Verglasung eingesetzt.
Sie wird seitlich in das Bodenprofil und in die Randsprosse eingeschoben.



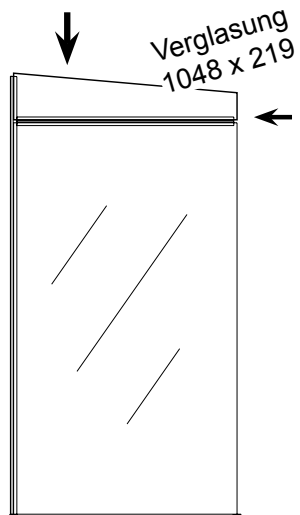
Bitte lösen Sie die Folie nur im Randbereich!

Schritt 4



Setzen Sie die Querriegel (L10) auf die Verglasung.

Schritt 5



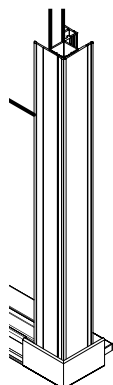
← M6 x 12
1x /
M6 x 10
2x

Schieben Sie drei Schrauben (2x M6 x 10 | 1x M6 x 12) in die Nut des Querriegels ein.

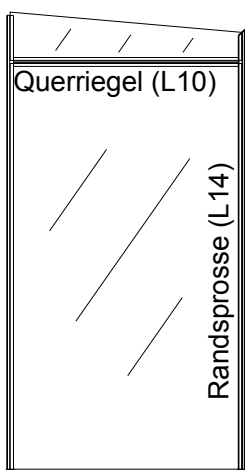
Nun folgt wieder die Verglasung.

Schritt 6

Ansicht von außen



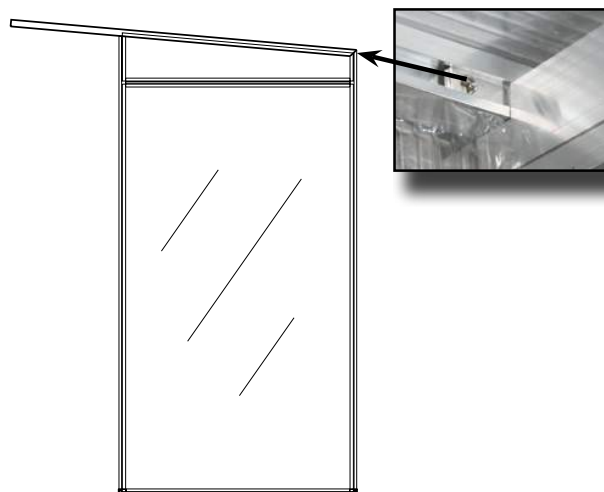
Linsenkopfschr. 4,8 x 45



Linsenkopfschr. 4,8 x 45

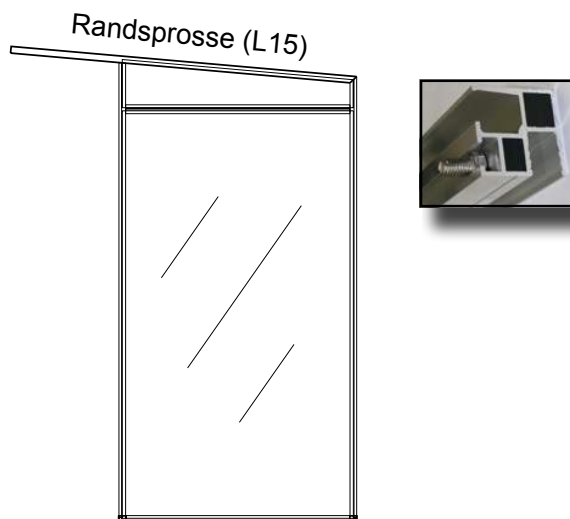
Montieren Sie nun die nächste Randsprosse.
Stecken Sie die Randsprosse (L14) auf den Eckverbinder Bodenprofil und fädeln gleichzeitig die Verglasung ein.
Verschrauben Sie den Querriegel zusätzlich seitlich durch die Randsprossen mit den Linsenkopfschrauben 4,8 x 45 (S13).

Schritt 7



In die Nut der Randsprosse wird der Winkel mit Madenschraube eingeschoben.

Schritt 8



Die Randsprosse (L15) wird auf die Verglasung gesteckt.

Das andere Seitenelement wird in gleicher Weise montiert!!!

Montage Rückwand



Bei Verwendung eines Fundamentrahmens diesen vorab am Bodenprofil montieren. Siehe Seite 17.

Ansicht von Innen

Schritt 15

Bohrungen für Scharniere oben!

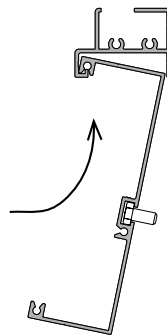
M6 x 12

Mittelsprosse (L6)

758

Mittelsprosse (L7)

Bodenprofil (L1)



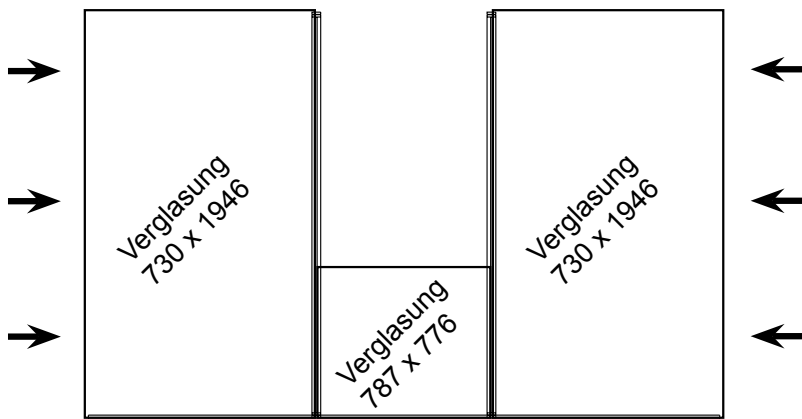
Zunächst schieben Sie bitte die Mittelsprossen bis zu den Bohrungen des Bodenprofils ein.



Beachten Sie die richtige Position der Profile!

In die Mittelsprosse ziehen Sie je zwei Schrauben M6 x 12 (S12) ein.

Schritt 16



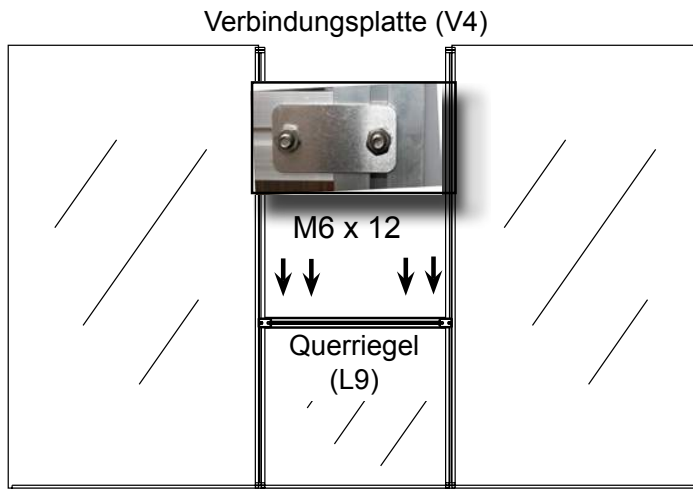
Linsenkopfschraube
4,2 x 13 (S9)

Jetzt wird die Verglasung eingesetzt.



Erst nach dem Einbau der Tür verschrauben → Möglichkeit zum Ausrichten

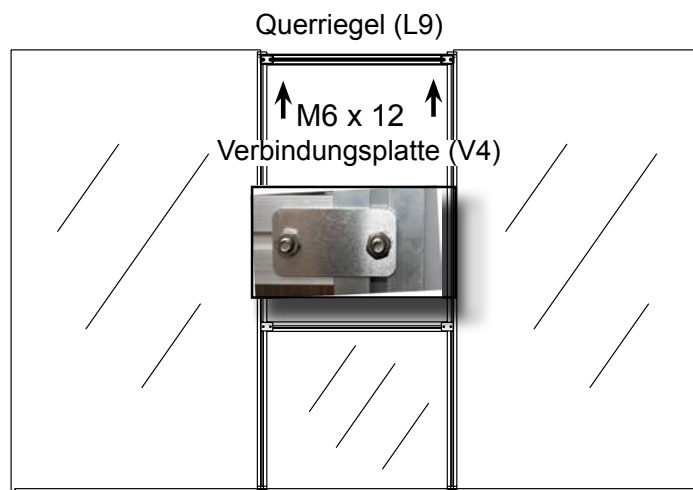
Schritt 17



In den Querriegel (L9) werden vier Sechskantschrauben M6 x 12 (S12) eingeschoben. Anschließend wird dieser auf die Verglasung gesteckt.

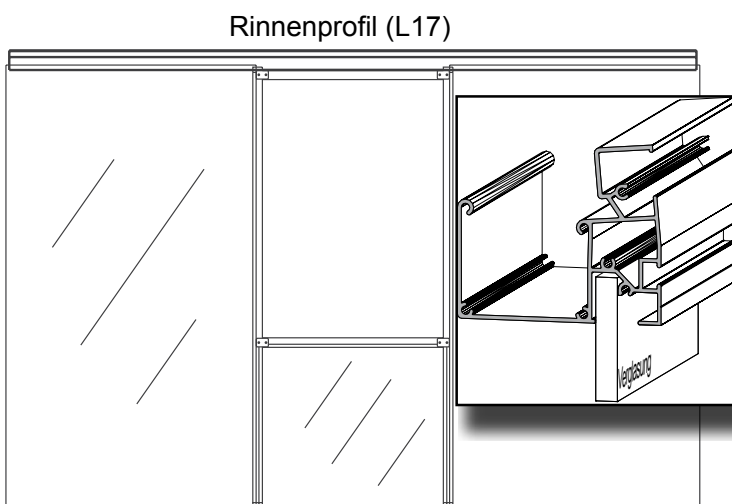
Stecken Sie auf die eingezogenen Schrauben die Verbindungsplatte (V4) und verschrauben diese mit Mutter M6 (S1).

Schritt 18



Auch im oberen Bereich wird der Querriegel mittels Verbindungsplatte (V4) und Sechskantschrauben M6 x 12 (S12) fixiert.

Schritt 19

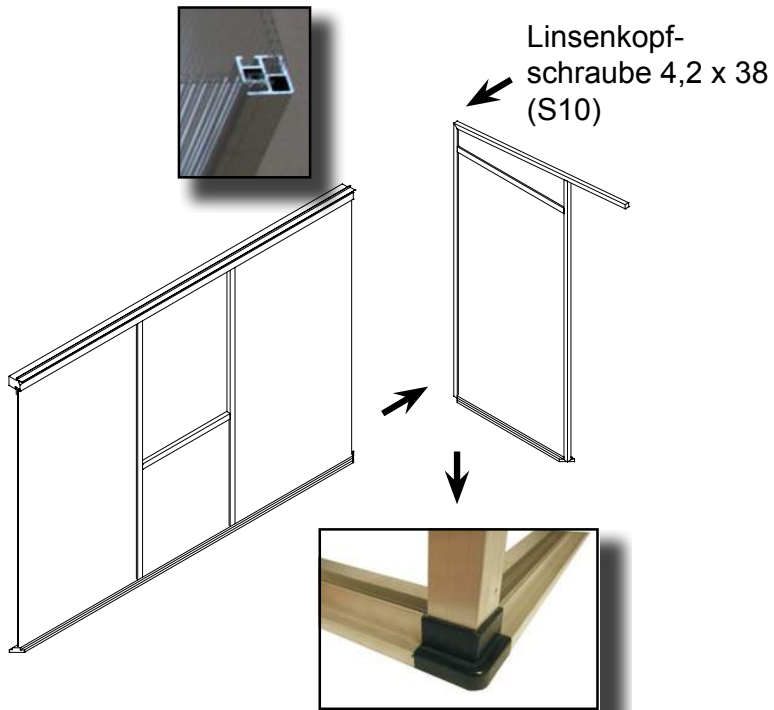


Als nächstes die Rinne von der Seite her in die Gleiter einschieben.

Den Querriegel schieben Sie bis unter die Rinne.

Fertigstellung der Elemente 1

Schritt 20

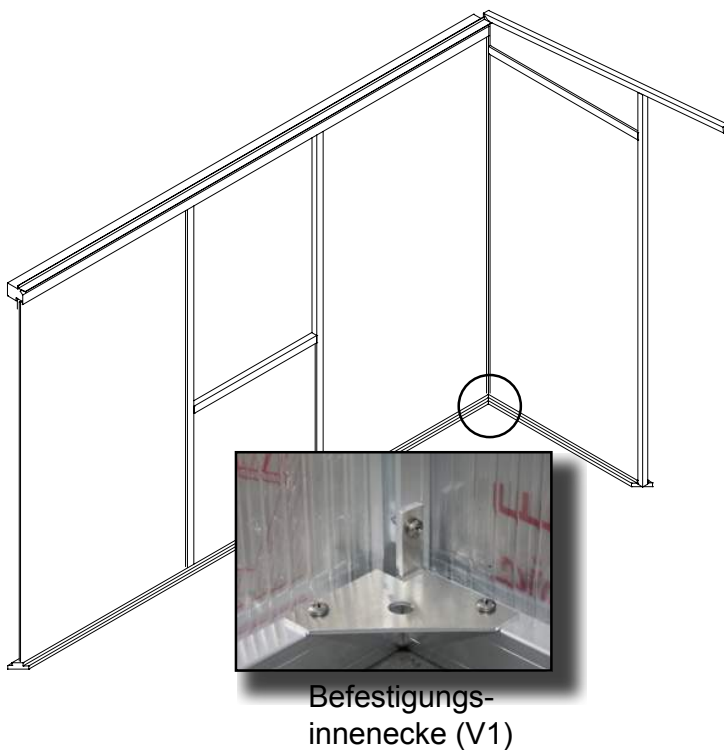


Beginnen Sie mit dem Rückwandelement.

Stecken Sie das Element auf den Eckverbinder des Seitenelements, dabei die Verglasung in die Randsprosse fädeln.

Verschrauben Sie die Rinne zusätzlich seitlich durch die Randsprossen mit der Linsenkopfschraube 4,2 x 38 (S10).

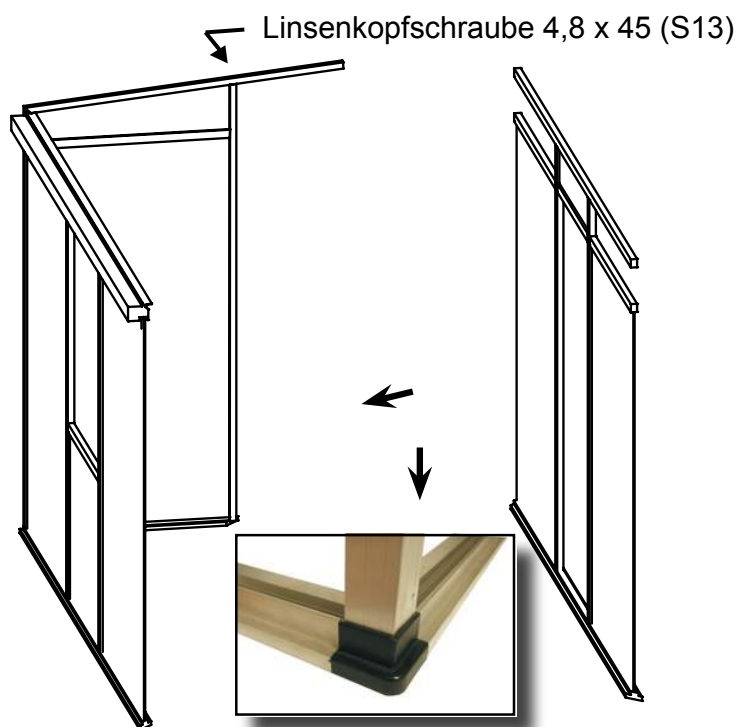
Schritt 21



Mit der Befestigungsinnenecke (V1) werden die beiden Elemente miteinander verschraubt.

Dazu benötigen Sie die Linsenkopfschrauben 4,2 x 13 (S9).

Schritt 22



Jetzt folgt das Vorderelement.

Stecken Sie das Element auf den Eckverbinder des Seitenelements, dabei die Verglasung in die Randsprosse fädeln.

Verschrauben Sie das Vorderelement zusätzlich seitlich durch die Randsprossen mit der Linsenkopfschraube 4,8 x 45 (S13).

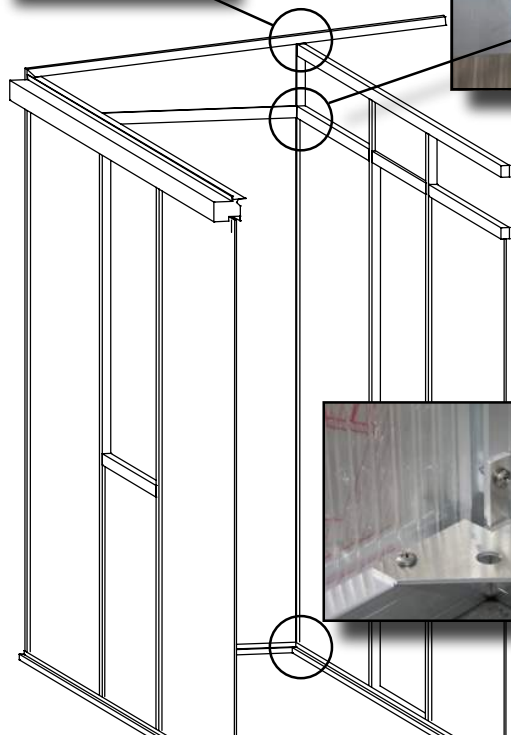
Schritt 23



Eckverbinder Traufe (V147)



Eckverbinder Sprosse (V149)



Befestigungsinnenecke (V1)

Mit der Befestigungsinnenecke (V1) werden die beiden Elemente miteinander verschraubt. Dazu benötigen Sie die Linsenkopfschrauben 4,2 x 13 (S9).

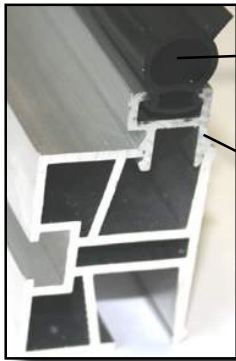
Der Eckverbinder Sprosse (V149) wird auf die eingeschobenen Sechskantschrauben gesteckt und mit Mutter M6 (S1) verschraubt.

Mit den Linsenkopfschrauben 4,2 x 13 (S9) wird der Eckverbinder Traufe (V147) befestigt.

Zusätzlich wird der Verbinder auf die Sechskantschrauben M6 x 12 gesteckt und mit Mutter M6 verschraubt.

Fertigstellung der Elemente 2

Schritt 24

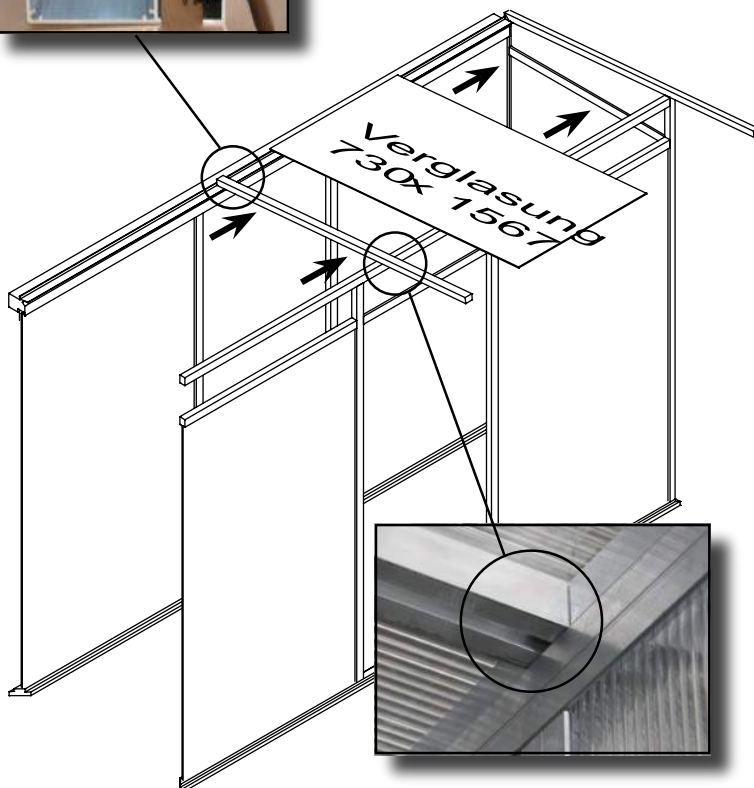
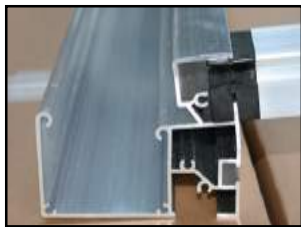
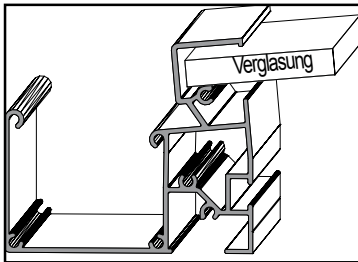


Ballondichtung 10 mm
(V162)

Distanzleiste
(L21 und L22)

Nachdem die Distanzleiste eingeklippt worden ist, drücken Sie nun die Ballondichtung 10 mm (V162) in die Nut der Distanzleiste.

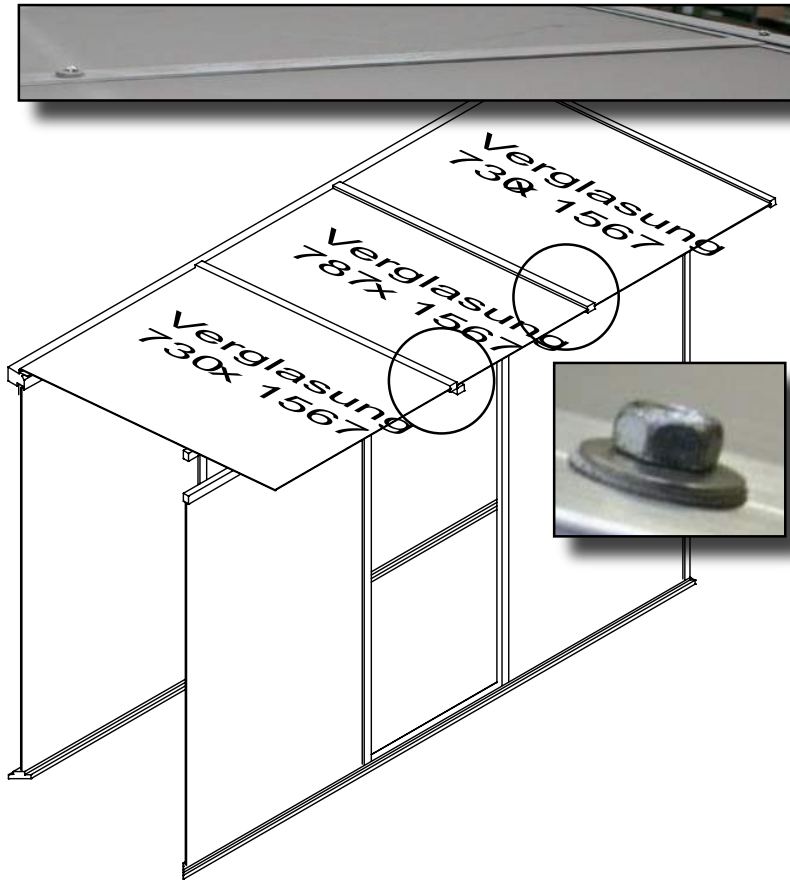
Schritt 25



Fädeln Sie nun die Dachverglasung ein, d. h. sie wird in die Nut des Randprofils eingeschoben.

Dann folgt die Mittelsprosse/Dach (L16).

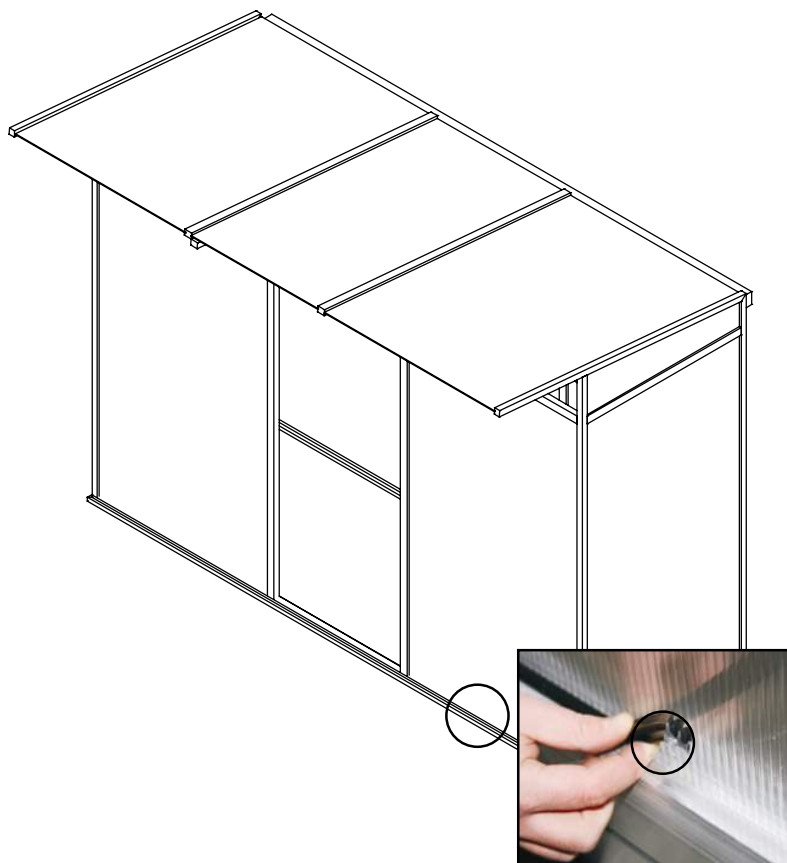
Schritt 26



Diesen Vorgang, wie in Schritt 23 beschrieben, wiederholen Sie, bis das Dach vollständig verglast ist.

Die Mittelsprossen/Dach werden mit einer Fassadenbauschraube 6,3 x 45 (S69) in die Mittelsprosse der Vorderwand verschraubt.

Schritt 27



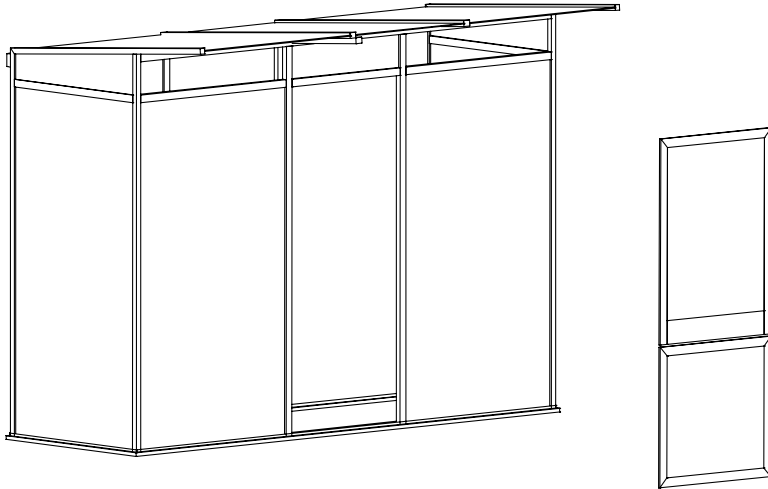
Nun kommt das andere Seitenelement an die Reihe.

Gehen Sie vor wie in den Schritten 18 - 21 beschrieben.

Die Keildichtung 3 - 5 mm zwischen das Bodenprofil und die Verglasung eindrücken. (Innerhalb des Gewächshauses!)

Fertigstellung der Elemente 3

Schritt 28



Wenn Sie es bis zu diesem Schritt noch nicht gemacht haben, dann setzen Sie nun die Türen ein.
(Hinweise: S. 50 - 52)

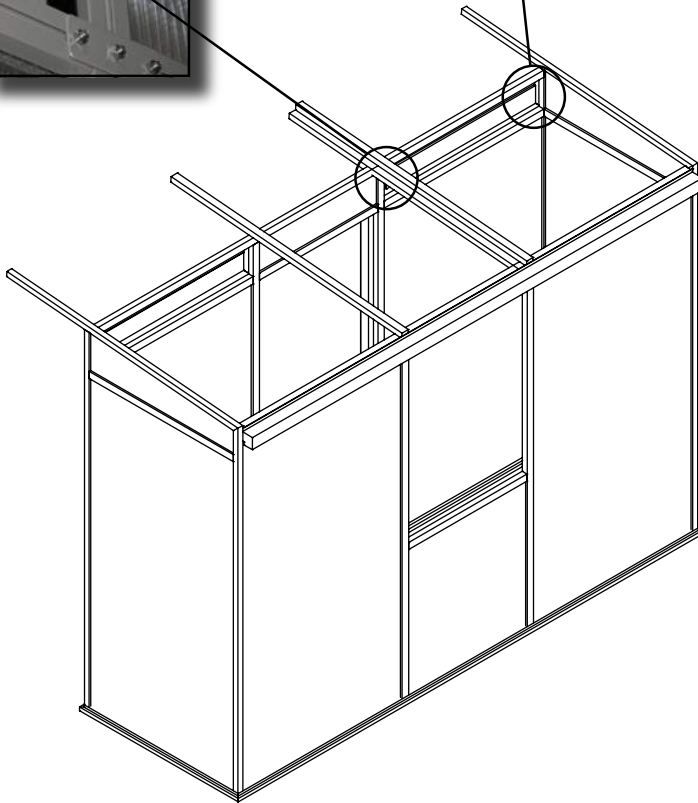
Schritt 29



Bringen Sie nun die Oberlichter an.

Setzen Sie die Scharniere so, dass das Unterteil und das Oberteil deckungsgleich sind. Befestigen Sie das Scharnierunterteil mit Senkkopfschrauben 4,8 x 25 (S18) an die Quersprosse.

Schritt 30

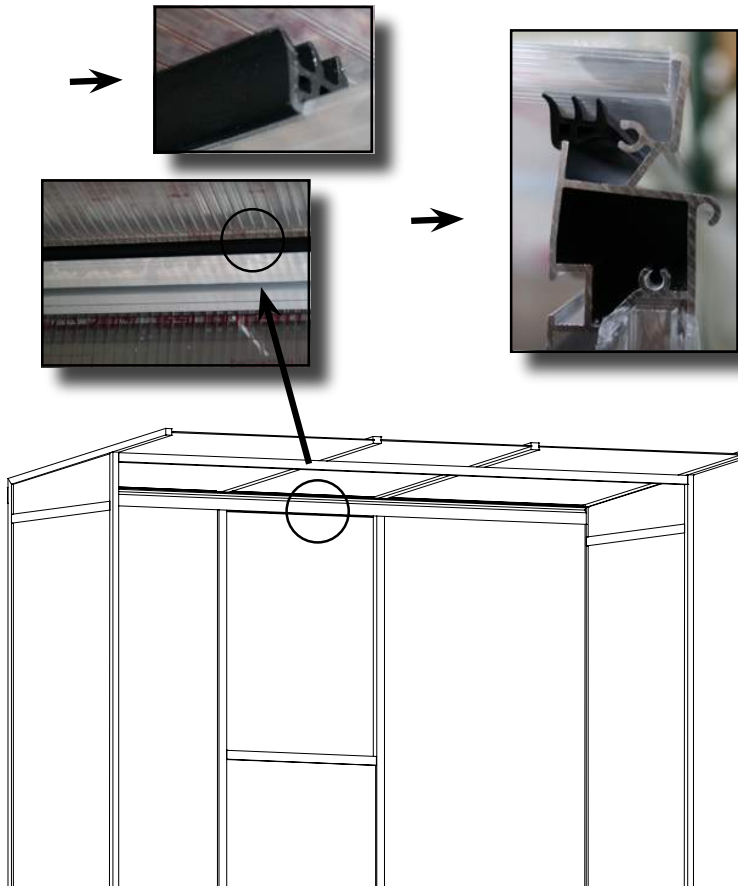


Ansicht von innen

An der Innenseite des Oberlichts bringen Sie den Vorreiber an.
Dieser wird montiert mit Senkkopfschrauben 3,5 x 22 (S19).

An der Aussenseite wird der Handaufsteller inkl. Feststellhorn (V85) befestigt.
Der Feststellhorn wird auf die Sechskantschrauben M6 x 10 (S12) gesteckt und mit Mutter M6 (S1) verschraubt.

Schritt 31



Ansicht von innen

Im Rückwandbereich brauchen Sie die Keildichtung 8 - 10 mm.

Diese wird zwischen Rinne und Verglasung eingedrückt.

Schritt 32



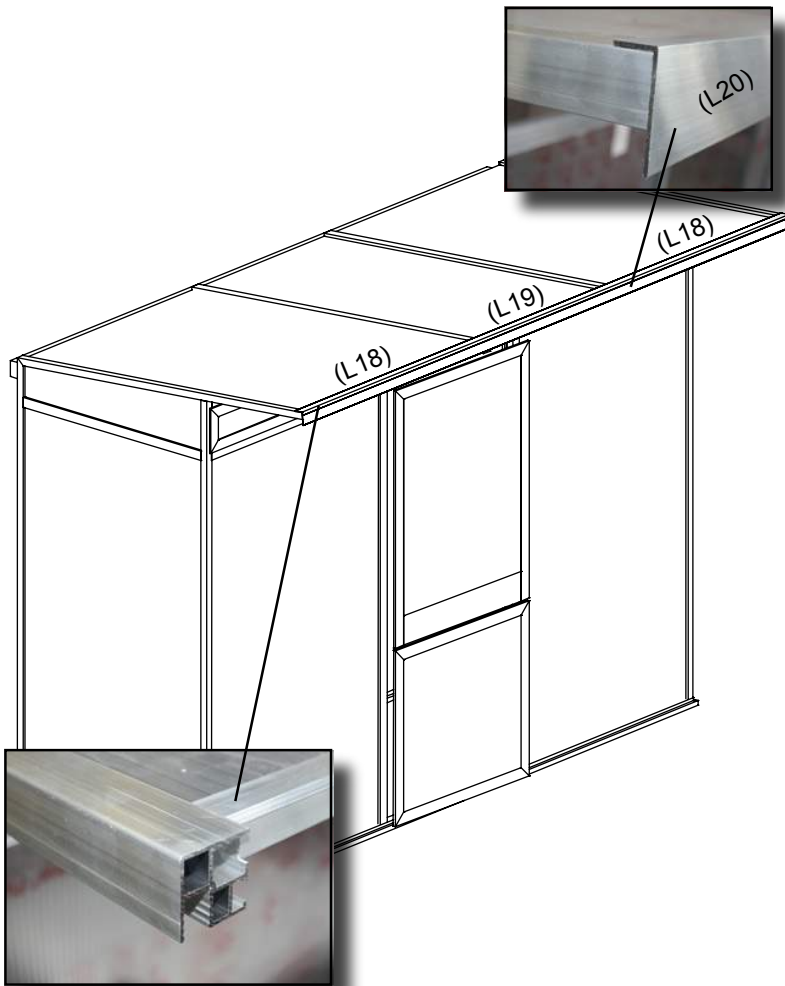
Montage des Rückwandfensters.

Setzen Sie auch hier das Fenster so ein, dass die Scharnierbauteile deckungsgleich sind.

Im unteren Fensterbereich befestigen Sie den Handaufsteller (V85).

Der dafür erforderliche Haltewinkel (V145) wird auf die schon eingezogenen Schrauben M6 x 12 (S12) gesteckt und mit Mutter M6 (S1) verschraubt.

Schritt 33



Schrauben Sie den Rinnenablauf (V137) in die Rinne.



Achten Sie darauf, dass der Winkel und die Randsprossen bündig sind!



Montage des Rinnenablaufes

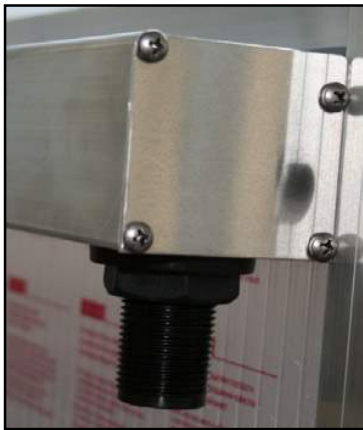
Schritt 35



Schrauben Sie den Rinnenablauf (V137) in die Rinne.

Montage des Rinnenenddeckels

Schritt 36



Bringen Sie den Rinnenenddeckel an der Rinne an. Dafür benötigen Sie die Linsenkopfschrauben 4,2 x 13 (S9)

Montage der Blindstopfen

Schritt 37



Drücken Sie die Blindstopfen (S21) in die Bohrungen der Randsprosse.

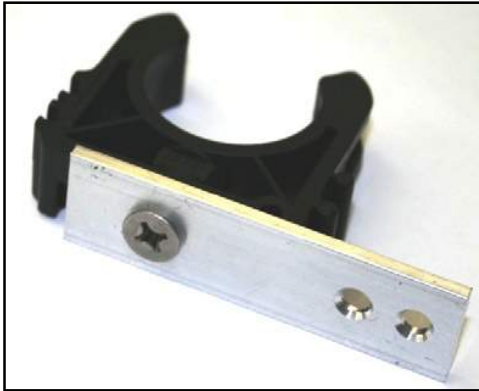
Montage des Fallrohrs

Schritt 38



Das Fallrohr wird auf den schon montierten Fallrohrstutzen aufgeschoben.

Schritt 39



Der Fallrohrhalter wird mit der Senkschraube M6 x 16 (S71) an der Fallrohrbefestigungsplatte (V155) befestigt.

Schritt 40



Bohren Sie mit dem Bohrer 2 Löcher Ø4 mm (Bohrille) vor.

Mit Linsenkopfschrauben 4,8 x 16 kann das Bauteil in ca. 75 cm Höhe (vom Boden aus gemessen) jetzt am Gewächshaus montiert werden.

Zum Schluß klemmen Sie das Fallrohr in den Halter.

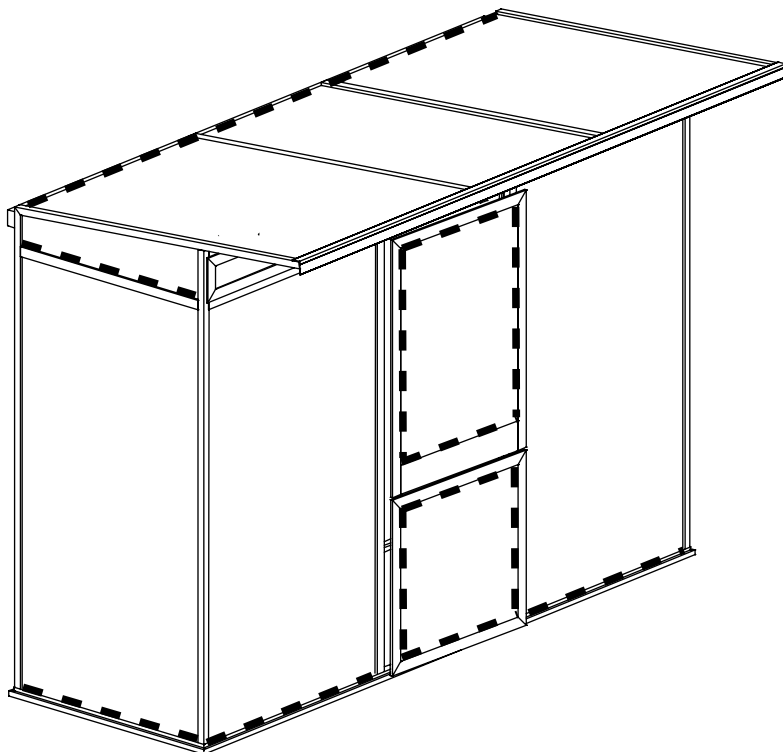
Jetzt kann die gesamte Schutzfolie abgezogen werden.

Wichtiger Hinweis!

Versiegelung des Gewächshauses

Wir empfehlen, die waagerechten Übergänge von der Verglasung zum Profil (siehe Skizze -> gestrichelte Linien ---) mit neutral vernetzendem, transparentem Silikon zu versiegeln, damit möglichst wenig Wasser und damit auch wenig Schmutz in die Verglasungsaufnahmen gelangen kann.

Vorteil: Das Gewächshaus sieht auf Dauer optisch besser aus. Die Neigung zur Algenbildung nimmt gerade in diesen Bereichen erheblich ab.



Feuchtigkeit/Wasser kann auch innerhalb der Verglasung/Hohlkammern je nach Wetterlage auftreten, da die Kunststoffplatten nicht „wasserdampf-diffusionfest“ sind, d. h. Feuchtigkeit tritt in Form von Wasserdampf in die Platte ein. Dies ist evtl. ein rein optischer Nachteil, lässt sich allerdings nicht vermeiden.

Die Platten können dadurch keinen Schaden nehmen, auch *nicht* bei Frost.

Achtung: Nur „neutral vernetzendes“ Silikon einsetzen, da es sonst zu Spannungsrissen in der Kunststoffverglasung kommen kann. Dies ist der gängigste Silikon-Dichtstoff. Er ist in jedem Baumarkt oder bei Ihrem KGT-Fachhändler für ca. 4 - 6 Euro / 310 mm Kartusche erhältlich.



Wir legen viel Wert auf höchste Qualität.

Jeder Karton durchläuft eine Qualitätskontrolle, bevor dieser verschlossen wird.
Somit sind Fehlteile fast auszuschließen.

Sollte es trotz aller Sorgfalt zu Abweichungen kommen, kontaktieren Sie uns einfach
unter der Telefonnummer:

0 49 56/40 75 -0

Wir sind ständig auf der Suche nach neuem Bildmaterial.

Gern können Sie uns nach erfolgter Montage Bildmaterial zukommen lassen.
Idealerweise in digitaler Form per Mail an:

info@kgt-gmbh.de

**Genießen Sie nun Ihren neuen Platz an der Sonne
- vor Wind und Wetter geschützt!**

Herzlichst, Ihr KGT-Team