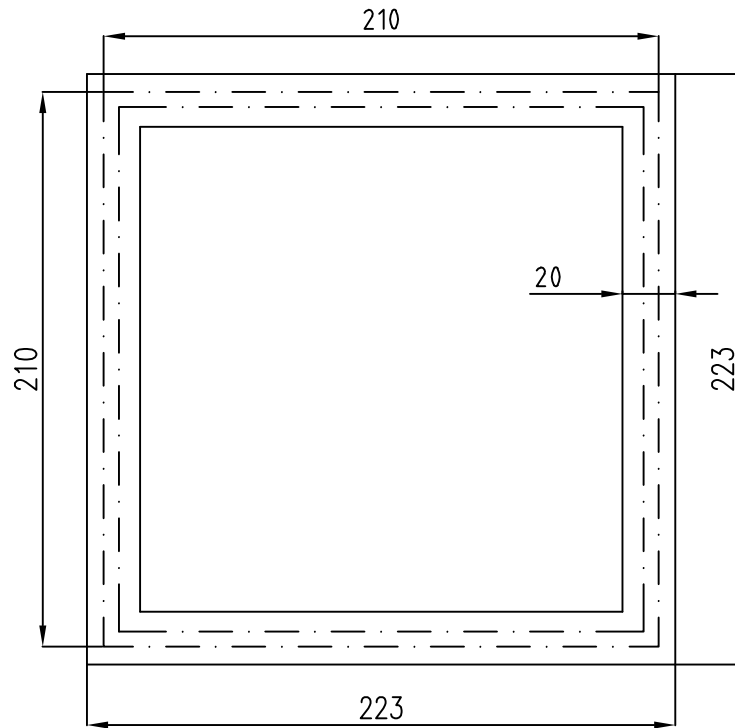
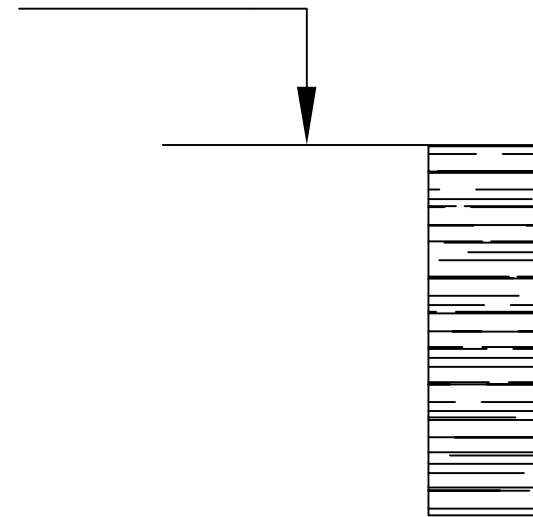


—— = Außenkante Fundament
 - · - - = Außenkante Gewächshaus



Oberkante Erdrreich



frostfrei gründen

kg/m		Maßstab:	1:20; 1:2	Material:	
0,00 kg		Fundamentplan			
Bearb.	Datum	Name	Galant Typ 2		
	20/04/18	Hedemann			
Komm.					
kg/gesamt	0,00 kg				Blatt: 1
					1 BL.

Editor:	P0000000	Profilschnitt:	.dxf	Maschine:	Maschine
Sägeblatt:	0,0mm	Fräser:	Ø 0,0mm	Bohrer:	Ø 0,0mm