

SCHUPPEN

Damit Sie lange Freude an Ihrem Schuppen haben, muss der Aufbau wie beschrieben erfolgen.

Lesen Sie diese Beschreibungen deshalb sorgfältig durch und halten Sie sich genau an die zugehörigen Zeichnungen.

Überprüfen Sie den Detailgrundriss usw. Legen Sie geeignetes Werkzeug bereit.

Überprüfen Sie die gelieferten Materialien anhand der Materialspezifikation, sortieren Sie sie nach den entsprechenden Bereichen.

ACHTUNG! Sämtliches Material muss während der Lagerung und während des Aufbaus durch Abdecken mit einer Plastikplane o. Ä. vor Wetter und Wind geschützt werden. Insbesondere der Rauspund auf dem Dach muss geschützt werden, bevor die Dachpappe verlegt wird.

Überprüfen Sie vor dem Zuschneiden von Teilen stets, dass Sie das richtige Teil auf das richtige Maß zuschneiden. Führen Sie die Arbeit anschließend gemäß der Aufbaubeschreibung durch.

Lesen Sie unsere Anweisungen zu WARTUNG/ANSTRICH durch, bevor Sie mit der Arbeit beginnen. Auch die Innenseite muss behandelt werden.

Tipp! Behandeln Sie Balken vor der Montage mit einem Holzschutzmittel. Lassen Sie sich von Ihrem Farbfachhandel beraten. Dort erhalten Sie auch Winterleim für die Pfetten, der nicht im Lieferumfang enthalten ist.

Zur Vermeidung von Feuchtigkeits- und Schimmelproblemen müssen Lüftungsventile eingebaut werden. Sägen/bohren Sie die entsprechenden Öffnungen und montieren Sie die Ventile jeweils so nah wie möglich am Dachfirst. **WIRD DIES NICHT DURCHGEFÜHRT, WIRD KEINE GEWÄHRLEISTUNG ÜBERNOMMEN.**

AUFBAUBESCHREIBUNG

1. Stellen Sie sicher, dass der Untergrund gut entwässert und frei von Frosthub ist. Verwenden Sie z.B. Platten oder eine vergleichbare Abdeckung als Unterlage für die Balken. Sorgen Sie dafür, dass sich kein Wasser unterhalb der Balkenlage ansammeln kann. Zwischen Platten und Balken muss eine Schwellendichtung angebracht werden, die kleinere Unebenheiten ausgleichen kann. Nicht im Lieferumfang enthalten. Siehe **Zeichnung A04**.
Kontrollieren Sie auf Feuchtigkeit sowie eventuelle Probleme mit der Entwässerung. Ebenen Sie den Boden unter dem Fundament und um dieses herum ein und legen Sie ein vom Gebäude wegführendes Gefälle an.
DENKEN SIE VORAUSSCHAUEND!
2. Legen Sie die Balken auf den Platten aus. Stellen Sie sicher, dass die Balkenlage völlig waagrecht ist. Kontrollieren Sie dies, bevor Sie den Rauspundboden montieren. Befestigen Sie die Schwellendichtung an der Unterseite der Balken. Montieren Sie anschließend den Rauspundboden gemäß Zeichnung A04. Kontrollieren Sie sorgfältig das diagonale Maß! Montieren Sie bei der Montage z.B. Querstreben, damit sich das diagonale Maß während der Montage nicht verändert. Kontrollieren Sie das Maß zwischendurch. Die Verankerung der Balkenlage im Untergrund wird an die von IHNEN gewählte Ausführung angepasst. (Befestigungsmaterial ist nicht im Lieferumfang enthalten.) **Der Rauspundboden ist ein Unterboden, in dem Astlöcher, Risse usw. vorkommen können.** Der Rauspundboden muss vor der Montage der Wände montiert werden. Das letzte Rauspundbrett wird eingepasst.

3. Montieren Sie die Riegelrahmen gemäß **Zeichnung A02**. Beginnen Sie an einer Ecke Ihrer Wahl. Schrauben Sie die Riegelrahmen am Rauspundboden und an der Balkenlage fest. Verwenden Sie dazu bei jedem stehenden Wandriegel eine Schraube der Größe 5,0x60. Es ist wichtig, die Rahmen abzustützen und auszurichten.
Zum Verbinden der Ecken siehe den Detailausschnitt in **Zeichnung A02**. Verschrauben Sie die einzelnen Riegelabschnitte mit jeweils 1 Schraube (5,0x60) oben und unten über die Riegel miteinander. Montieren Sie den Stützriegel 34x45 (L-1878) am Seitenblock der Türöffnung. Verwenden Sie 5 Schrauben der Größe 5,0x60. Anschließend Riegel 43x120 als Querteil in der Türöffnung montieren. An jedem Ende mit 2 Schrauben befestigen. Überprüfen Sie nach dem Aufstellen aller Wandelemente mit einer Wasserwaage, dass die Elemente senkrecht sind. Wenn dies der Fall ist, befestigen Sie jedes Wandelement mit 3 weiteren Schrauben (5,0x60) an den stehenden Riegeln.
4. Montieren Sie den Rähm 34x45 über den Wänden der Längsseiten, in einer Linie mit dem Rahmen. An jeder Seite einen Überstand von 200 mm vom Riegelrahmen lassen, min. 250 mm von den Abschnittübergängen wechselweise zusammenfügen. Überstände und Details finden Sie in **Zeichnung A02, A03**. An jedem Riegel und zwischen den Riegeln mit Schrauben der Größe 5,0x60 montieren.
5. Anschließend die Giebeldreiecke montieren, in den Abschnitten bei jedem senkrechten Riegel mit Schrauben der Größe 5,0x60 festschrauben. Siehe **Zeichnung A02, A03**. Der Giebeldreiecksrahmen und der Riegelrahmen sollen genau aneinander anliegen. In das Paneel im Giebeldreieck Aussparungen für die Pfetten schneiden.
6. Schrauben Sie die angegebenen Materialien gemäß Zeichnung A05 mit Schrauben der Größe 4,2x42 zusammen, so dass sie die Pfetten bilden. Schrauben Sie leicht schräg, damit die Schrauben nicht hervorstehen. Beim Zusammenschrauben müssen die Pfetten verleimt werden, z.B. mit Winterleim/Holzleim (Leim nicht im Lieferumfang enthalten). Montieren Sie anschließend die Pfetten, **siehe Zeichnung A05**. Achtung! Selber Überstand wie beim Rähm. Für alle Befestigungen werden Schrauben der Größe 5,0x60 verwendet.
7. Richten Sie die Wände und die Pfetten so auf, dass sie gerade stehen. Stützen Sie sie während der Montage ab. Anschließend wird mit der Montage der Wandpaneele 14x120 begonnen. Beginnen Sie an der Oberkante der Giebelwände und arbeiten Sie sich nach unten vor, auch an den Längsseiten, so dass die Paneele um den gesamten Schuppen herumgehen. Halten Sie die gesamte Konstruktion gerade und senkrecht, um eine gleichmäßige und schöne Paneel-Anordnung sicherzustellen. Die Paneele werden doppelt mit Nägeln der Größe 50x2,0 befestigt. Die Überlappung der Paneele bei Übergängen und in Ecken finden Sie in **Zeichnung A02**.
In seltenen Fällen kann es vorkommen, dass Äste beim Festnageln herausfallen. Diese Löcher müssen vor der Behandlung und dem Streichen mit übermalbarer Spachtelmasse ausgefüllt werden. Wenn Äste durch äußere Einwirkungen wie z.B. Festnageln herausfallen, besteht KEIN Recht auf Reklamation.
8. Kontrollieren Sie, ob die Wände und Pfetten gerade sind und richten Sie sie bei Bedarf aus. Anschließend wird mit der Montage des Rauspunds begonnen. Positionieren Sie das Rauspundbrett zunächst so, dass es mit Pfette und Rähm fluchtet. Orientieren Sie sich bei der Ausrichtung an der Mitte der Firstpfette. Nageln Sie jedes Rauspundbrett mit 2 Nägeln der Größe 60x2,3 pro Befestigungspunkt fest, siehe **Zeichnung A03**. Drücken Sie die Rauspundbretter bei der Montage nicht zu fest zusammen. Im Rauspund können Astlöcher, Risse usw. vorkommen. Das Dach darf nicht betreten werden!
Passen Sie das letzte Rauspundbrett so ein, dass es mit Pfette und Rähm fluchtet. Sägen Sie die Rauspundbretter sauber zu, wenn der Überstand an der unteren Kante ungleichmäßig geworden ist.

9. Montieren Sie die Ortgangbretter 21x95 an den Giebeln und Traufbrett 21x95 och Traufleiste 34x34 an der Traufe. Verwenden Sie Nägel der Größe 60x2,3 für die Ortgangbretter, das Traufbrett und die Traufleiste. Siehe **Zeichnung A03**. Die Rauspundbretter werden mit Nägeln der Größe 50x2,0 an der Traufleiste 34x34 festgenagelt.

Nageln Sie schräg oder biegen Sie den Nagel, da er sonst an der Rückseite heraussteht.

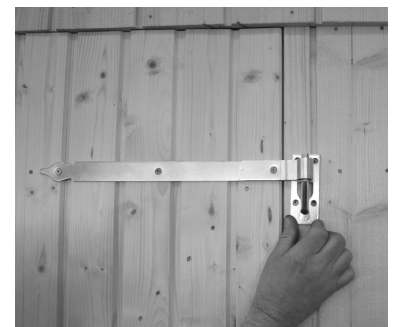
10. **Der Rauspund muss sofort abgedeckt werden, zum Beispiel mit Dachpappe (im Standard-Lieferumfang nicht enthalten)**. Montagebeispiel für Dachpappe: Beginnen Sie mit der ersten Bahn mindestens 10 mm außerhalb der Unterkante des Traufbretts mit Klebeband oder bei Bedarf mit einem zugelassenen Dichtkleber (nicht im Lieferumfang enthalten). Verlegen Sie die Bahnen mit einer Überlappung von mindestens 100 mm bis zum Firstbrett und darüber hinaus. **Die Dachpappe muss mit der Textilseite nach oben verlegt werden.** Wir



empfehlen, die Dachpappe mit Dachpappennägeln der Größe 15x2,1 mit einem Mittenabstand von 60 mm im Zickzack-Muster zu befestigen. Siehe Abbildung rechts. Die eventuell vorhandene Emulsionsfolie muss auf der Pappe bleiben (durchsichtig), die weiße Schutzfolie muss hingegen entfernt werden. Legen Sie die Pappe auf die Oberseite des Ortgangbretts und schneiden Sie sie der Länge nach an der Außenkante des Ortgangbretts ab. Befestigen Sie die Pappe mit Dachpappennägeln der Größe 15x2,1 mit Mittenabstand 60 mm an der Oberkante des Ortgangbretts. **ACHTUNG!** Dachpappe stellt lediglich eine vorübergehende Dacheindeckung dar, deshalb **MUSS** umgehend eine dauerhafte Außenschicht montiert werden. Bringen Sie in Verbindung mit der Montage der dauerhaften Außenschicht auch die Ortangleiste, Dachrinne und sonstigen Blechteile an. Nicht im Lieferumfang enthalten. Das Dach darf nicht betreten werden!

11. Nageln Sie die Eckleisten und eventuellen Verbindungsleisten fest, siehe **Zeichnung A02**. Verwenden Sie dazu Nägel der Größe 60x2,3.
12. Montieren Sie Anschlagleisten der Größe 14x45 an den Seiten und der Oberkante der Türöffnung. Verwenden Sie Nägel der Größe 50x2,0. Auch das Ober- und Seitenfutter 21x95 wird montiert, dafür werden Nägel der Größe 60x2,3 verwendet. Siehe **Zeichnung A02, A03**.

13. Montage der Tür. Schrauben Sie die Scharniere an den Querriegeln der Tür fest. Die Biegung des Scharniers muss an die Seite der Tür angepasst werden. Halten Sie das Türblatt ohne Schlagleiste hoch und passen Sie es in die Türöffnung ein. Lassen Sie an der Oberkante und an der Seite ein paar mm Spiel. Markieren Sie, wo der Haken des Scharniers sitzen soll und schrauben Sie ihn am Seitenriegel fest. Gehen Sie beim Türblatt mit Schlagleiste genauso vor. Siehe **Zeichnung A02-03**, siehe Abbildung rechts. **TIPP!** Bohren Sie vor, damit Türblatt und Seitenriegel nicht aufspringen, wenn Sie die Schrauben hineindrehen.



14. Montieren Sie die Sicherheitsüberfalle am Türblatt mit Schlagleiste und die Schieberiegel an der Innenseite der anderen Tür sowohl oben als auch unten. Montieren Sie den Schieberiegel mithilfe des beiliegenden Sperrholzstücks ein Stück von der Kante des Türlochs entfernt. Diese werden an den 2 obersten und untersten Leisten des Türblatts montiert. Siehe **Zeichnung A03**.

15. Nun muss das Haus noch gestrichen werden. Beachten Sie unsere Anleitung zum Anstrich oder lassen Sie sich in Ihrem Farbfachhandel beraten.

Jetzt ist Ihr Vorratsschuppen fertig.
Gutes Gelingen!

SCHUPPEN

(Tyska 2016-02-03)

LIEFERBESCHREIBUNG

DACH

Rauspundbretter 17, Pfetten (werden vor Ort zugeschnitten und zusammengefügt),
Ortgangbrett 21x95,
Traufbrett 21x95 mm.
Dachneigung ca. 18°.

AUSSENWAND

Modulrahmen mit lose waagrechten Svansjö-Paneelen 14x120, Riegelrahmen 34x45.
Eckleiste 21x95.
Giebdreiecke werden vorgefertigt aus dem Werk geliefert.

BODEN

Balkenlage 34x70, Rauspundboden 17x95.

TÜR

Doppeltür 1290x1890.
Sicherheitsüberfalle, Schieberiegel, Scharnier.

BLECHTEILE

Nicht enthalten.

SONSTIGES

Winkel, Nägel, Schrauben und Lüftungsgitter sind im Lieferumfang enthalten.
Winterleim/Holzleim ist NICHT im Lieferumfang enthalten und muss separat gekauft werden.

ZEICHNUNGEN UND BESCHREIBUNGEN

Zeichnungen, Materialbeschreibungen und Aufbaubeschreibung.

BEMESSUNGSVORAUSSETZUNGEN

Der SCHUPPEN ist nicht gemäß den Bestimmungen des Zentralamts für Wohnungswesen, Bauwesen und Raumordnung dimensioniert.

Die Pfetten usw. wurden lediglich anhand von praktischem Einsatz/Belastungsproben im Werk für die Belastung von leichten Dächern durch Schnee und Eigengewicht in der Schneezone 2,5 dimensioniert. Schnee ist vom Dach zu entfernen, und das Dach darf nicht betreten werden.

Bei der Aufstellung des SCHUPPENS an einem Standort, an dem höhere Anforderungen bezüglich der Lastbedingungen gelten, muss der Bauherr vor Ort die Konstruktion an die geltenden Bedingungen anpassen.

Der Hersteller behält sich vor, am Lieferumfang technische Änderungen oder Änderungen vorzunehmen, die durch Gesetze und Verordnungen vorgeschrieben sind.

Die abgebildete Einrichtung ist nicht im Lieferumfang enthalten, sofern sie nicht gesondert angegeben ist.

SCHUPPEN 10

MATERIALBESCHREIBUNG							
Typ	Menge	Material	Art. Nr.	Maße	Länge	Fertig zugeschnitten	Zuschnitt vor Ort
	9	Balken	SR3570062	34x70	2260	X	
	10	Rahmen, fertig montiert	FV238		1085		
	2	Rahmen, fertig montiert - an der Tür	FV239		401		
G2	2	Fertigmontierte Giebeldreiecke - verkleidet	FV240		2260		
	5	Rähm	SR3545148	34x45	2100		X
	30	Pfetten-Ortgangbretter-Traubrett-Futter	TH2295022	21x95	2370	X	X
	5	Pfetten	TH22145016	21x145	2370	X	X
	120	Rauspundbretter für Dach	RS018	17x95	1350	X	
	60	Rauspundbretter für Boden	RS056	17x95	2170	X	
	1	Tür, doppelt	FD034	1290x1890			
	2	Stützleisten Seiten Türöffnung	SR3545149	34x45	1878	X	
	3	Anschlagleiste Türöffnung	SR144501	14x45	2100		X
	5	Traufleisten	SR3535064	34x34	2100		X
	1	Querteil Türöffnung	SR45120116	43x120	1368	X	
	80	Svansjö-Paneele	PL1412100	14x120	2184	X	
	40	Svansjö-Paneele - Türseite	PL1412103	14x120	1534	X	

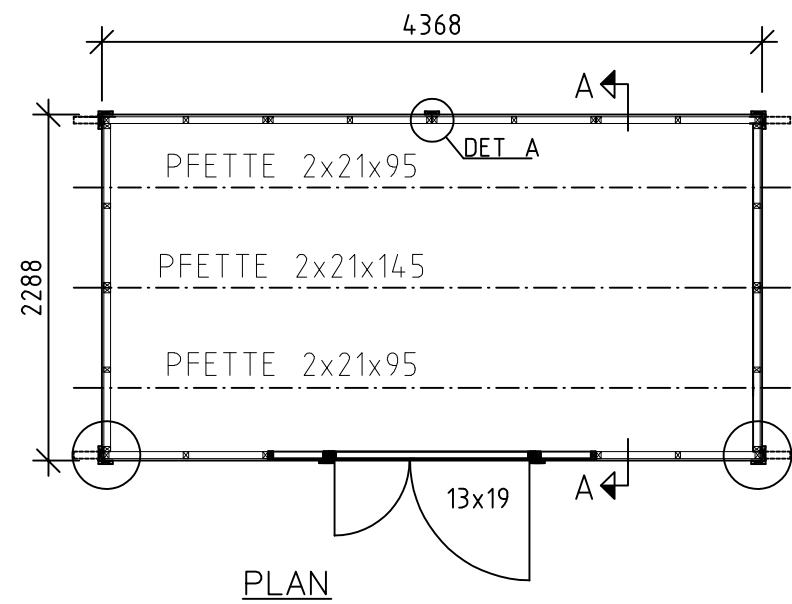
ADEN!

VORSCHRIFTEN

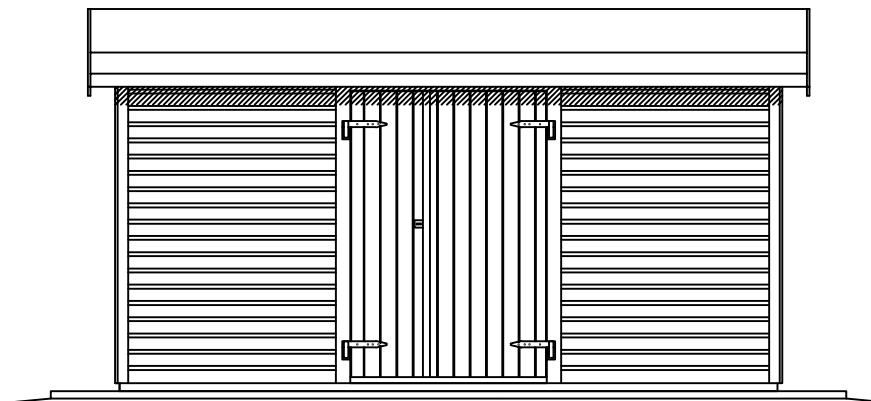
DACH: RAUSPUND 17
 PFETTEN 1ST. 2x21x145
 PFETTEN 2ST 2X21X95
 WÄNDE: SVANSJÖ-PANEELE 14x120
 RAHMEN 34x45
 BODEN: 17 RAUSPUND
 BALKENLAGE 34x70

TÜR: 1 St. DOPPELTÜREN 1290x1890
 SONSTIGES: TRAUFLASTE,
 ORTGANGBRETTER, TRAUFBRETT,
 NÄGEL ZUR MONTAGE

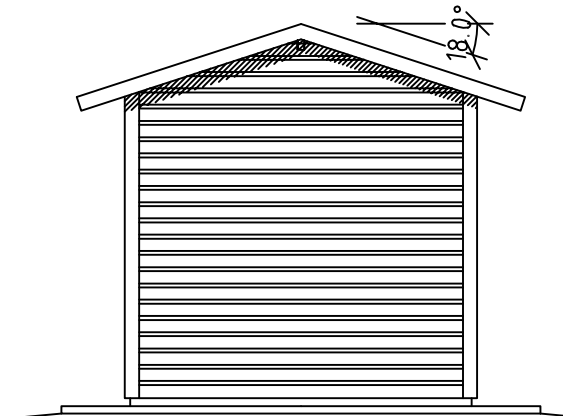
GRUNDFLÄCHE: 10 m²
 BRUTTOFLÄCHE: 10 m²



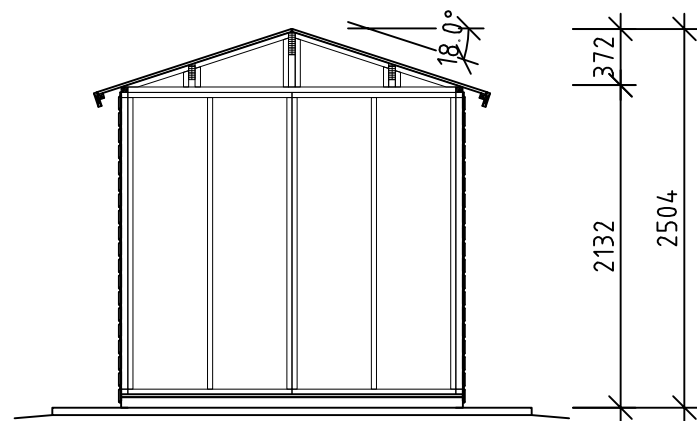
PLAN



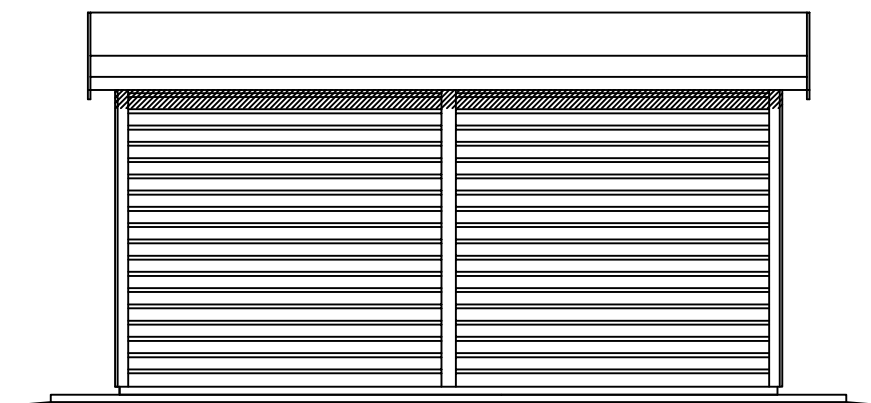
LÄNGSSEITE 1



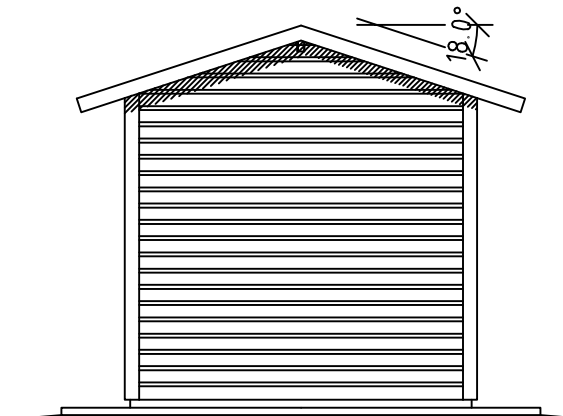
GIEBEL RECHTE SEITE



ABSCHNITT

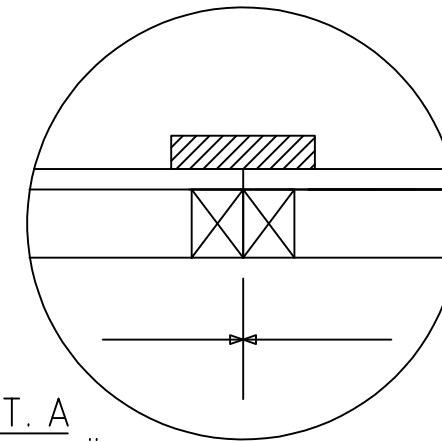
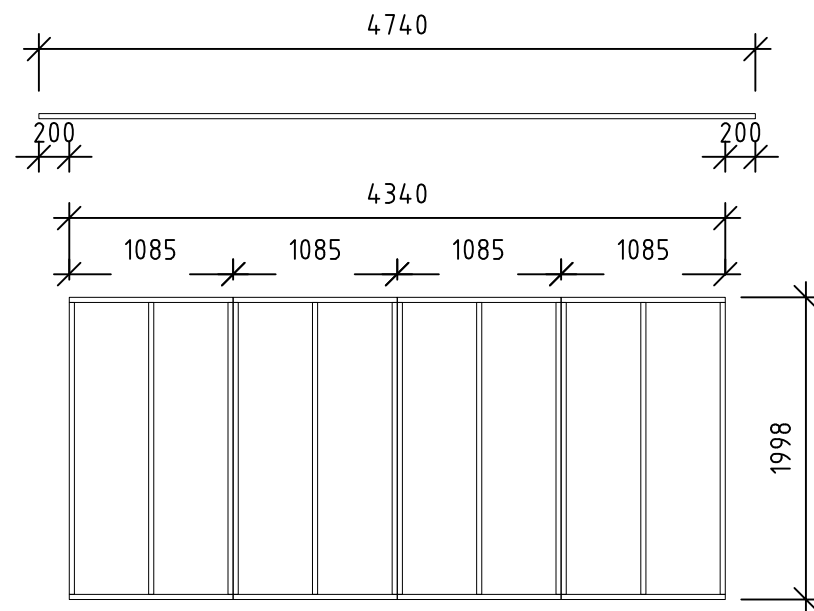


LÄNGSSEITE 2

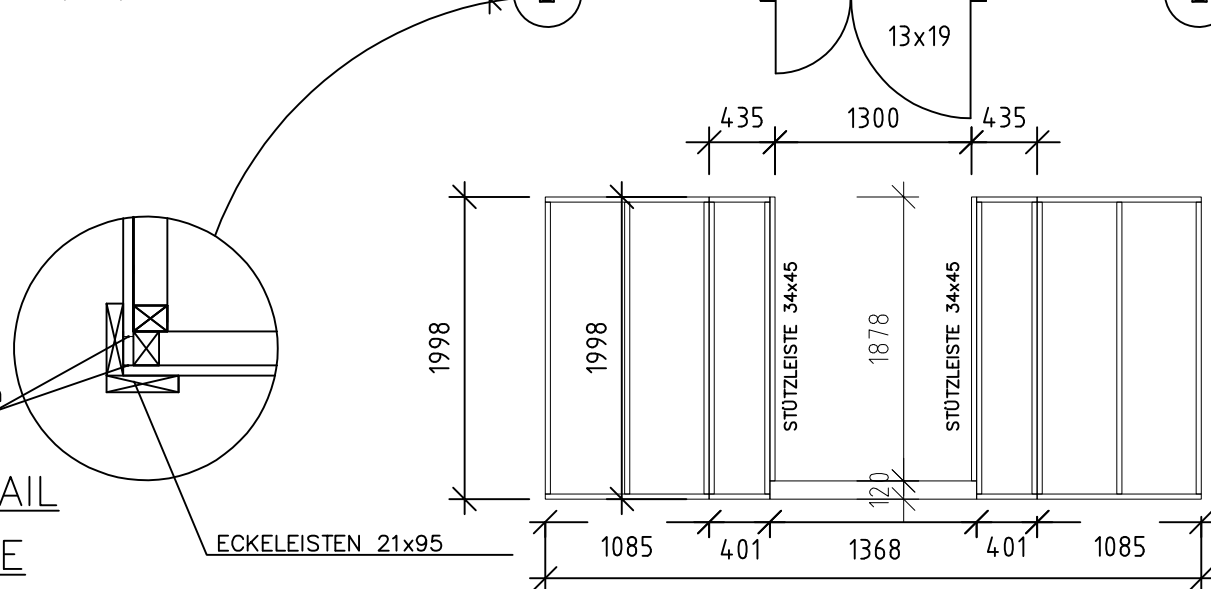
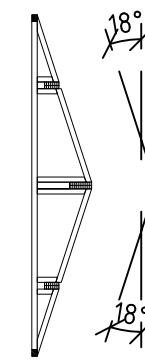
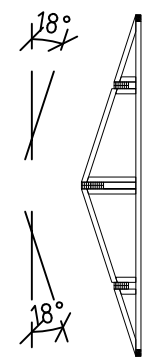
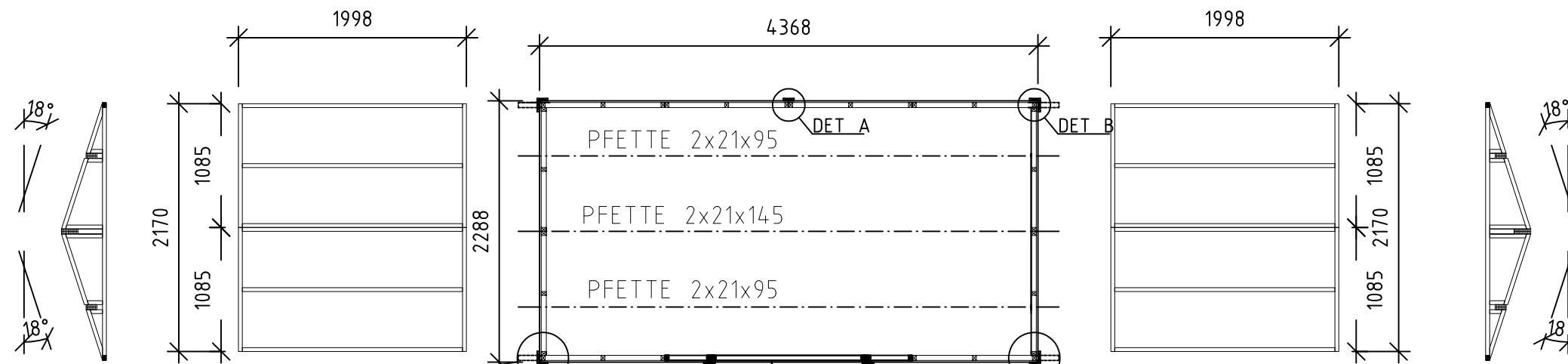


GIEBEL LINKE SEITE

BET	ANT	ÄNDRINGEN AVSER	SIGN	DATUM
BYGGLOVSHANDLING				
UPPDRAG NR 1182	RITAD/KONSTR AV PH	UPPDRAGSLEDARE		
DATUM 2015-05-04	ANSVARIG			
FÖRRÄD 10				
PLAN, FASAD & SEKTION				
SKALA A1/A3 1:50, A3	NUMMER A01	I BET		



DET. A
ELEMENT ÜBERGANG



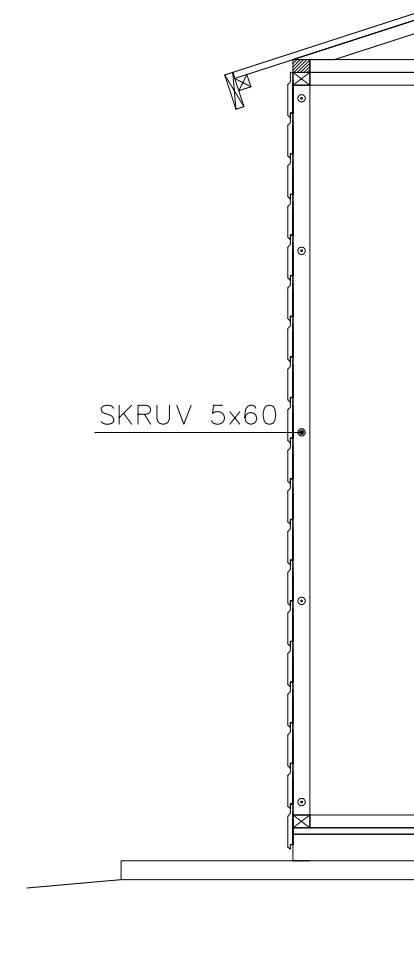
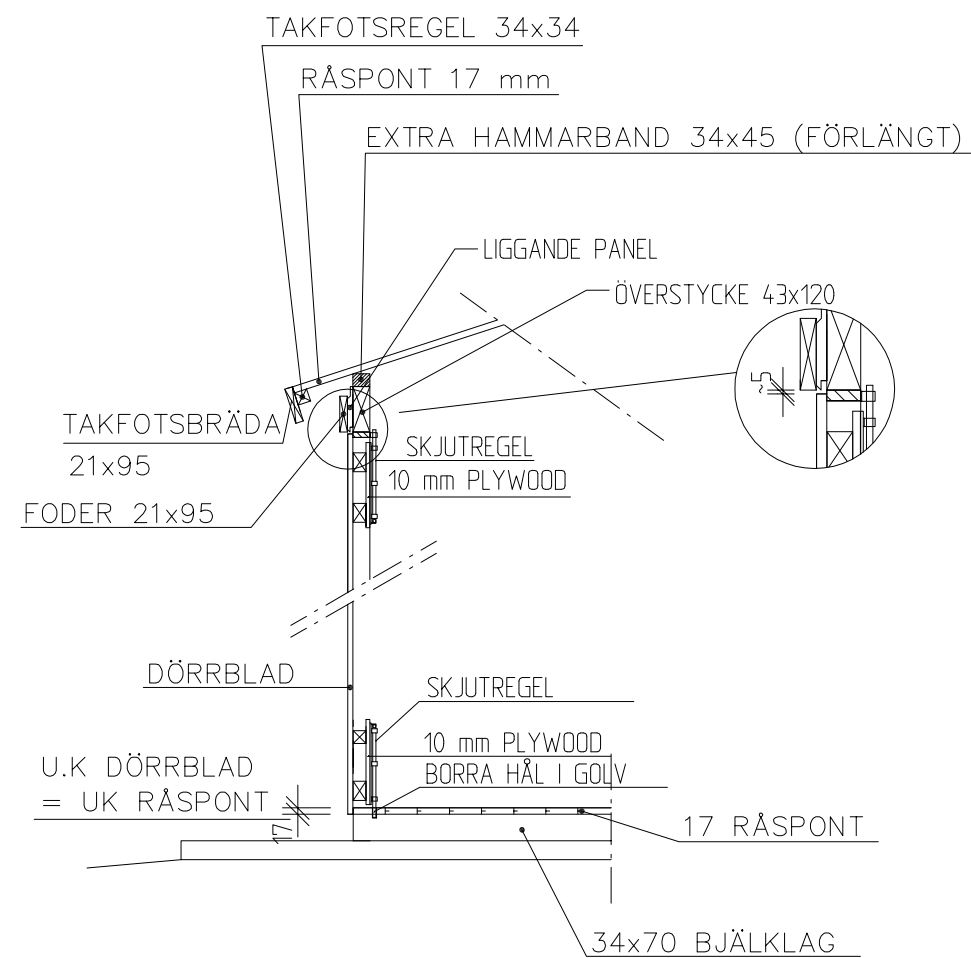
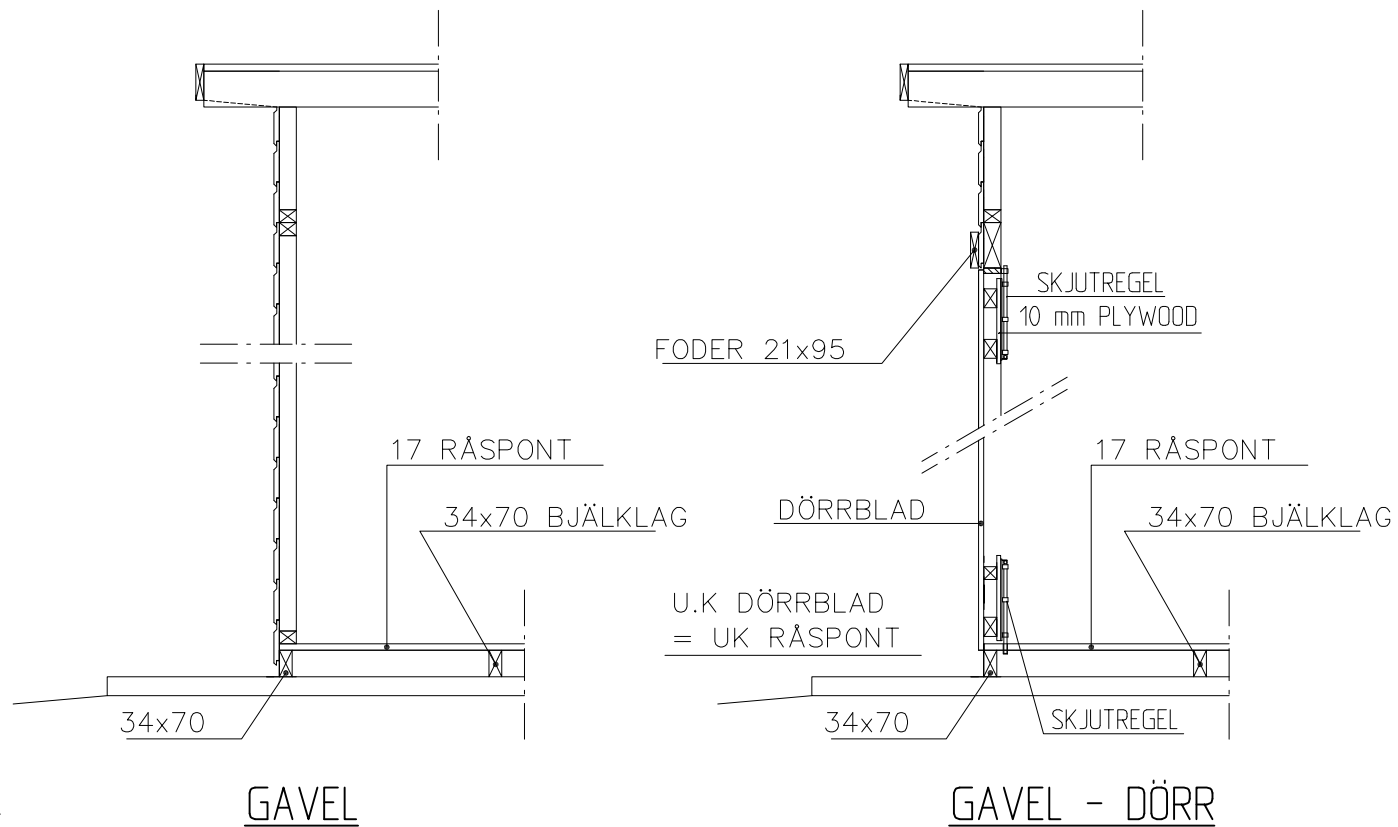
ÜBERLAPPUNG PANEELE 7mm
PANEELE AUSSEN 7mm

DETAIL
ECKE

DETAIL
ECKE

ECKELEISTEN 21x95

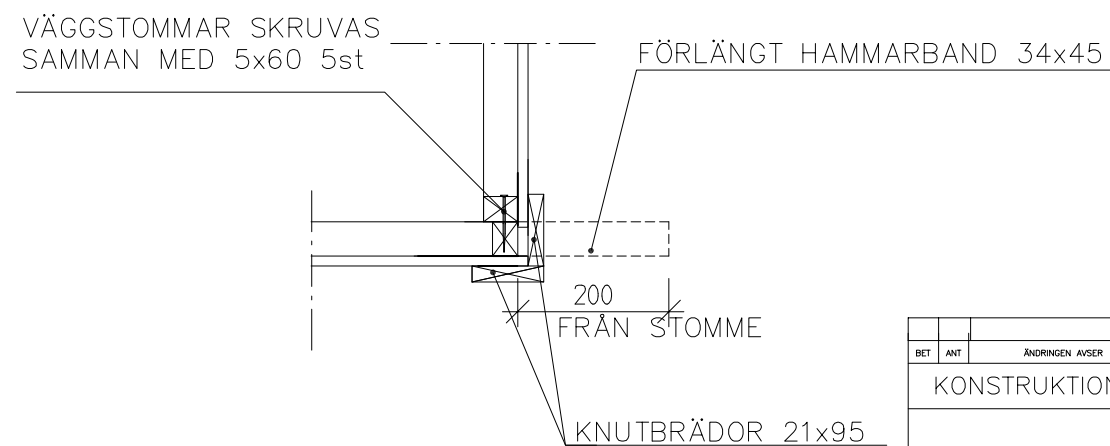
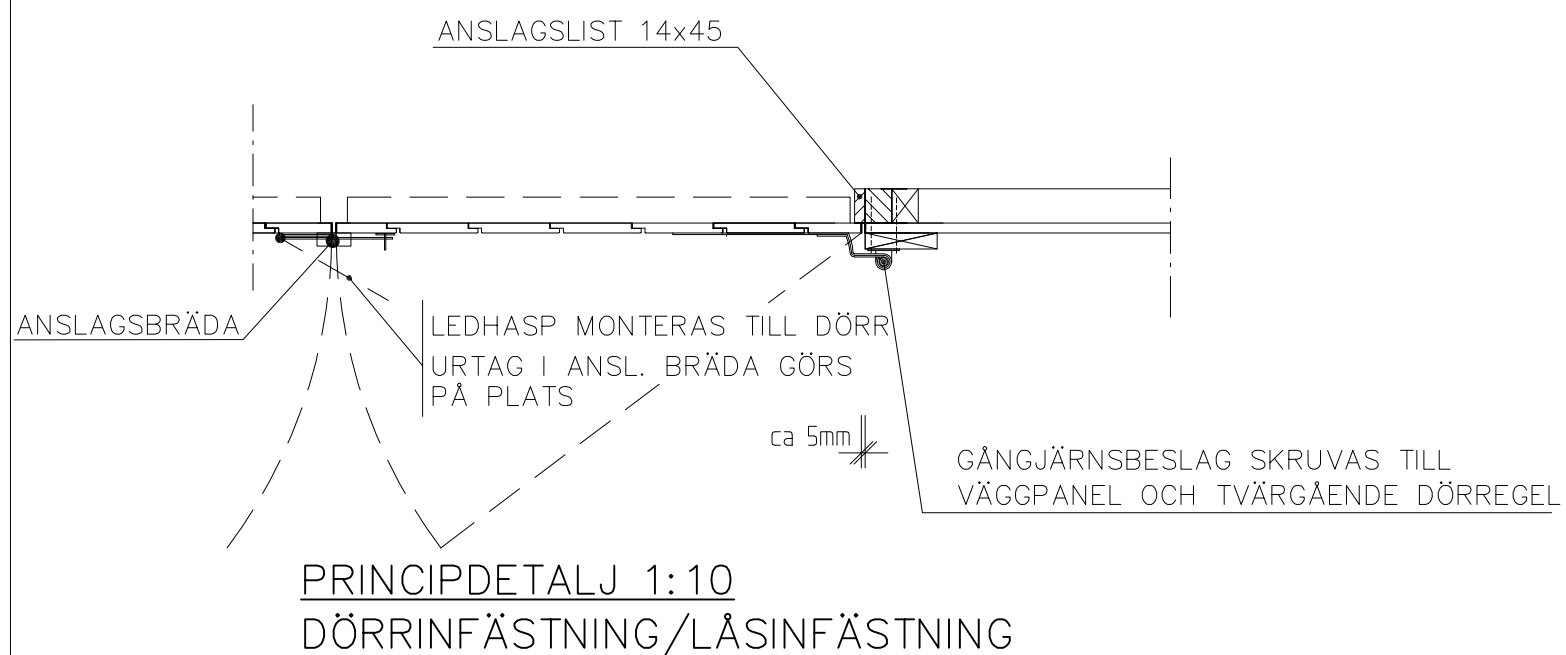
BET	ANT	ÄNDRINGEN AVSER	SIGN	DATUM
KONSTRUKTIONSHANDLING				
UPPDRAG NR 1182	RITAD/KONSTR AV PH	UPPDRAGSLEDARE		
DATUM 2015-05-04	ANSVARIG			
FÖRRÄD 10				
VÄGGVYER - DÖRR LÅNGSIDA				
SKALA A1/A3 1:50, A3	NUMMER A02	I BET		



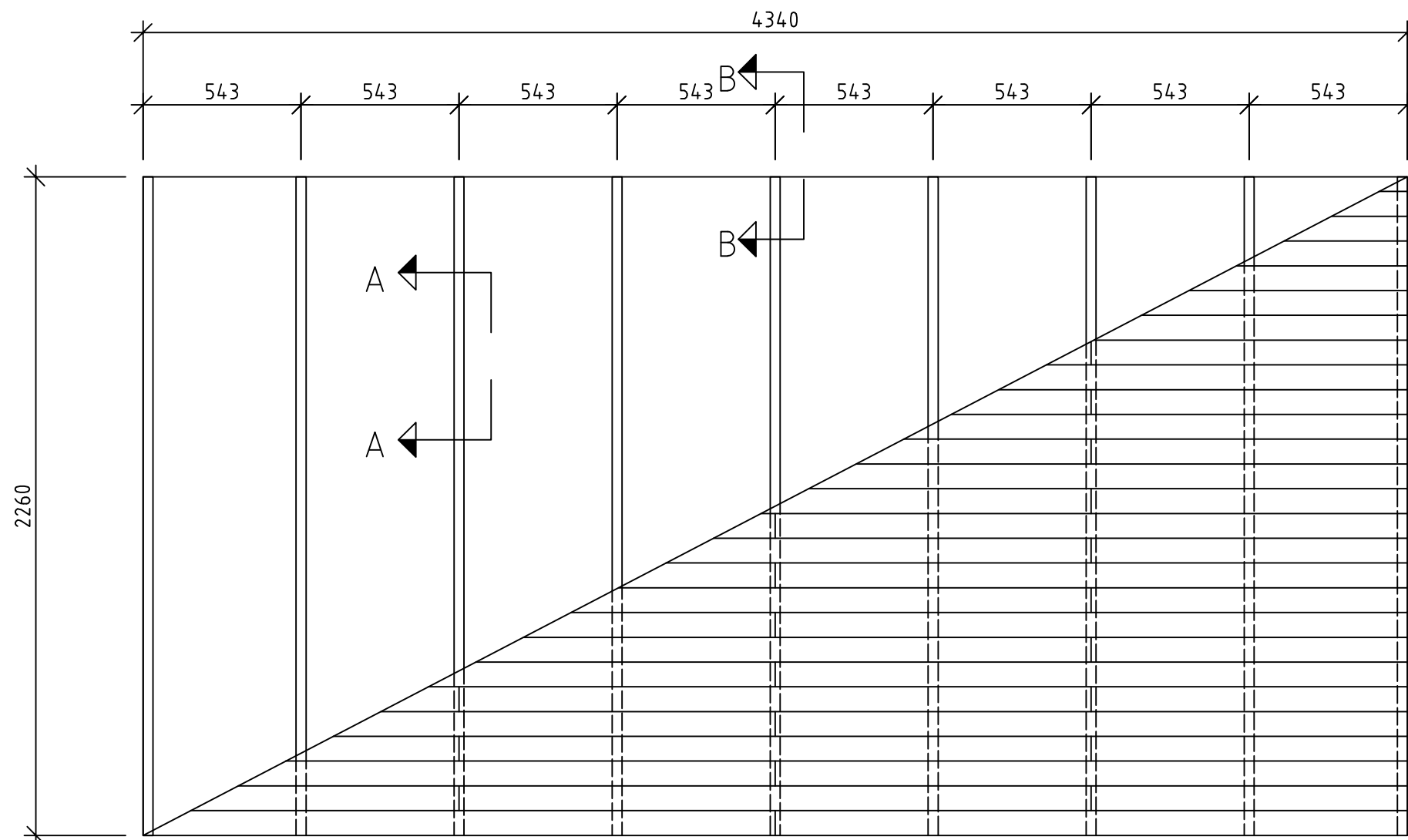
DETALJER FÖR
FÖRANKRING INGÅR
EJ I LEV.

TAKFOT LÅNGSIDA
SNITT VID DÖRR LÅNGSIDA

TAKFOT LÅNGSIDA

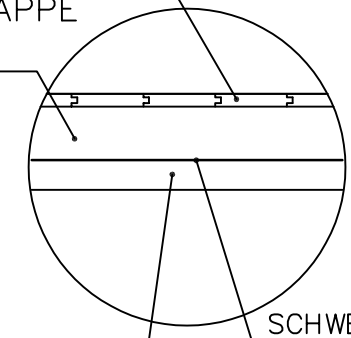


BET	ANT	ÄNDRINGEN AVSER	SIGN	DATUM
KONSTRUKTIONSHANDLING				
UPPDRAG NR	RITAD/KONSTR AV	UPPDRAGSLEDARE		
DATUM	ANSVARIG			
2015-06-01				
FÖRRÄD 5-7,5-10				
DETALJER				
SKALA A1/A3	NUMMER	I BET		
1:20	A03			



GESPUNDETE
BODENBRETTER 17X95
VERSTRECKT VERNAGELT
MIT NÄGELN DER
GRÖSSE 60X2,5

BALKENLAGE 34x70 WIRD
Z.B AUF BETONPLATTEN
GELEGT. DAZWISCHEN
MUSS Z.B. ABDICHTPAPPE
GELEGT WERDEN.



BSP. BTL. PLATTEN
SCHWELLENDICHTUNG
(NICHT ENTHALTEN)

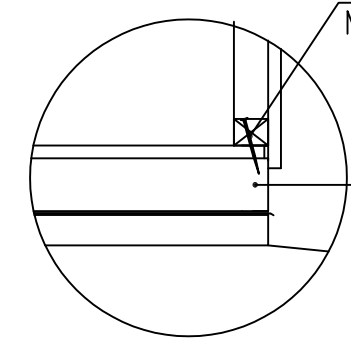
SCHNITT A-A

LAGERHOLZPLAN

RAUSPUNDBRETTER 17x95 P-2170 54st+1st.
DIE RAUSPUNDBRETTER MÜSSEN IM
ZICKZACK-MUSTER AUF DEN BALKEN
ZUSAMMENGEFÜGT WERDEN.
DAS LETZTE RAUSPUND WIRD EINGEPASST.

DIAGONALMASS: 4893

SCHRAUBEN MIT GRÖSSE 5x60
MITTENABSTAND 600mm

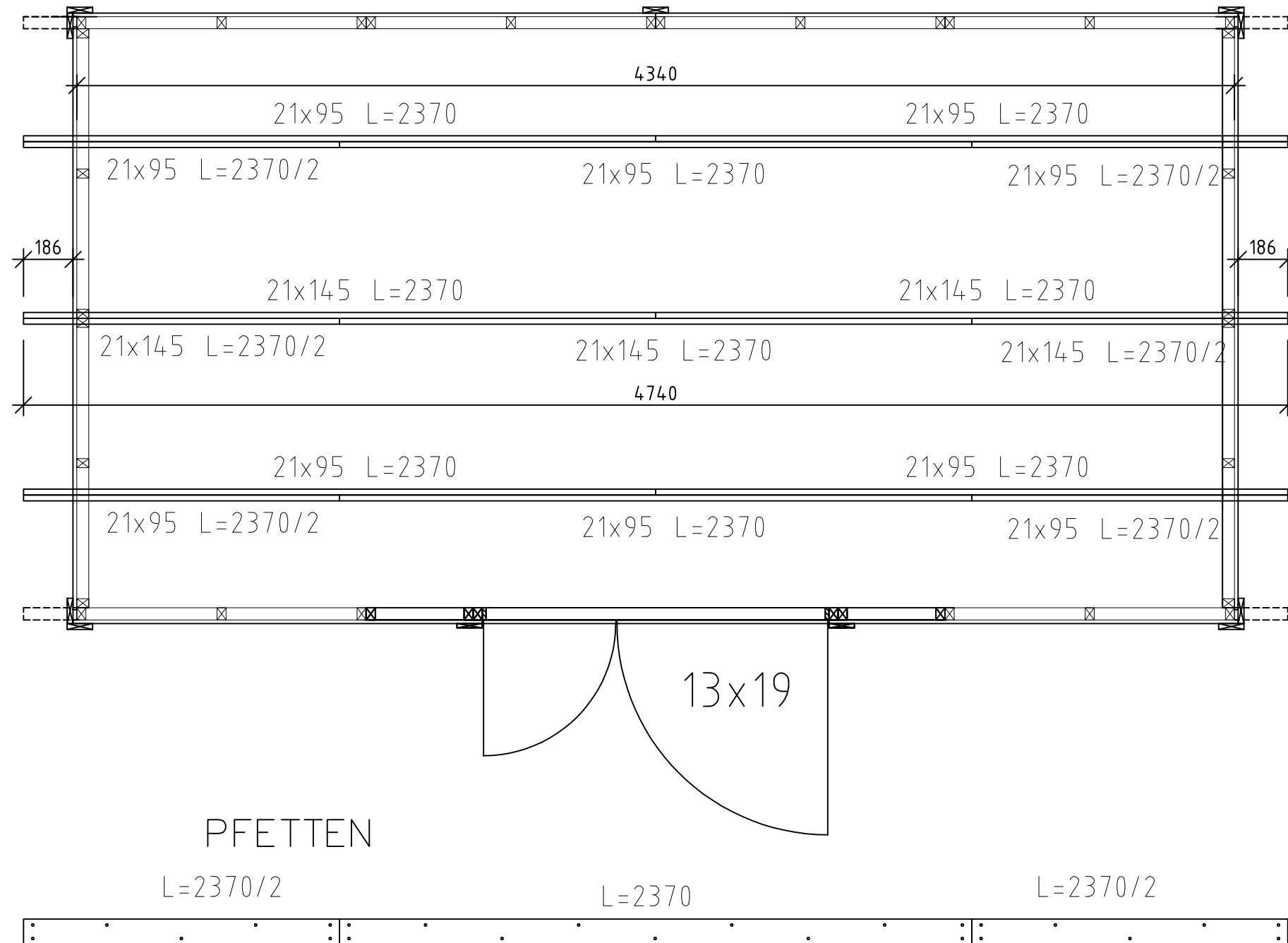


BALKEN 34x70
(KEINE BLÖCKE WEGEN
DURCHLÜFTUNG)

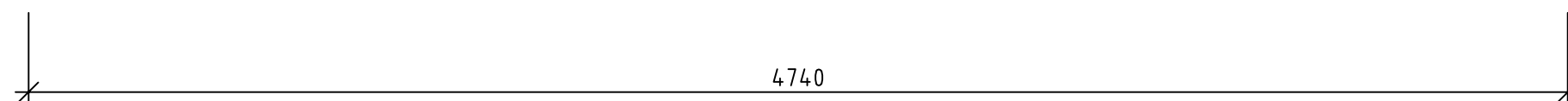
SCHNITT B-B

BET	ANT	ÄNDRINGEN AVSER	SIGN	DATUM
KONSTRUKTIONSHANDLING				
UPPDRAG NR 1182	RITAD/KONSTR AV PH	ANSVARIG	UPPDRAGSLEDARE	
DATUM 2015-05-05				
FÖRRÄD 10				
BJÄLKLAG				
SKALA A1/A3 1:20, A3	NUMMER A04	I BET		

Schrauben Sie die angegebenen Materialien zusammen, so dass sie die Pfetten bilden, wie in der Zeichnung abgebildet. schrauben Sie leicht schräg. damit die Schrauben nicht herausstehen. Beim zusammenschrauben müssen die Pfetten verleimt werden, Z.B. mit Winterleim/Holzleim (Leim nicht im Lieferumfang enthalten)



Werden an jedem Ende und Übergang mit doppelten Schrauben der Grösse 4,2x42 verschraubt. Ansonsten Verschraubung von beiden Seiten im Zickzack-Muster mit Mittenabstand von max. 300mm.



BET	ANT	ÄNDRINGEN AVSER	SIGN	DATUM
KONSTRUKTIONSHANDLING				
UPPDRAG NR 1182	RITAD./KONSTR AV PH	UPPDRAGSLEDARE		
DATUM 2015-05-06	ANSVARIG			
FÖRRÄD 10				
TAKBJÄLKAR				
SKALA A1/A3 1:20, A3	NUMMER A05	I BET		